

## Référentiels normatifs & caractéristiques des panneaux de bardage

### Nos tableaux d'utilisation sont élaborés sur la base des normes suivantes :

- **Promisol® S900, Promisol® S1000, Promisol® V1150, Promisol® T1000, Archisol®, Promistyl® S & Promistyl® V**  
Contraintes admissibles selon règles NV65 modifiées de 2009
- **Agnios®, Effistos®, Taranos® & Vulcanos®**  
Eurocodes vent selon référentiel NF EN 1991-1-1-4 + annexe nationale et modificatifs

### Mise en œuvre :

- **Promisol® S900, Promisol® S1000, Promisol® V1150, Promisol® T1000 & Promisol® F**  
Selon recommandations professionnelles RAGE pour Bardage en panneaux sandwich à deux parements en acier et âme polyuréthane de décembre 2014
- **Promistyl® S, Promistyl® V, Frigotherm®, Taranos®, Vulcanos® & Agnios®**  
Selon DTA
- **Effistos®**  
Pas de référentiel. Consultez-nous

### Caractéristiques du matériau de base :

- **Nuance d'acier**  
Selon norme NF EN 10346
  - > **Promisol® S900, Promisol® S1000, Promisol® V1150, Promisol® T1000, Promisol® F & Frigotherm® : S320 GD**
  - > **Promistyl® S, Promistyl® V & V acoustique : S350 GD**
  - > **Taranos®, Vulcanos®, Agnios® & Effistos® : S280 GD**
- **Type de protection :**
  - > Acier revêtu : référence normative NF EN 10346, ETPM ZMevoolution® et NF P 34-310
  - > Acier revêtu prélaqué : référence normative ETPM ZMevoolution®, NF P 34-301 et NF EN 10169+A1

## Pour vous repérer dans les fiches produits

### Les avantages & caractéristiques de nos panneaux sont identifiables comme suit :



### En option et/ou sous réserve de vérification des contraintes de l'ouvrage :

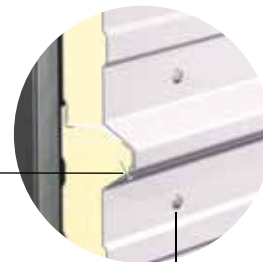




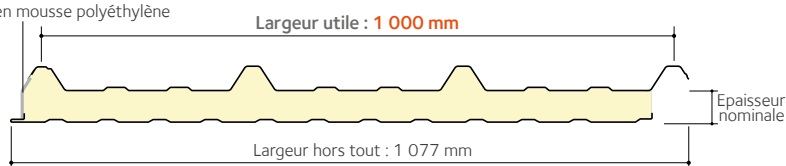
Emboîtement

Couturage tous les mètres

Fixations en plages



Bande de chant en mousse polyéthylène



## Le petit +

- Excellente isolation thermique
- Rapidité et confort de mise en œuvre offrant une mise hors d'eau et hors d'air très rapide
- Etanche à l'air sans pose de membrane
- A performance thermique égale au double peau classique, réduction de l'encombrement avec 3 % de surface gagnée
- Particulièrement adapté pour les constructions en zone sismique
- Liberté esthétique infinie pour des façades variées

### Caractéristiques du panneau

		Epaisseurs nominales du panneau (mm)				
		60	80	100	120	140
Dimensionnelles	Epaisseur parement extérieur (mm)	0,75				
	Epaisseur parement intérieur (mm)	0,40 - 0,50				
	Longueur hors tout (mm)	Minimale 2 500 Maximale 16 000				
Pondérales (kg/m <sup>2</sup> )	Ex. en épaisseurs standard 0,75 mm / 0,40 mm	12,76	13,55	14,33	15,12	15,90
Réaction au feu	Euroclasses selon NF EN 13501-1	<b>B-s2,d0</b>				
Thermiques	Résistance thermique R (m <sup>2</sup> .K/W)	2,65	3,55	4,40	5,30	6,15
	<b>Transmission thermique U<sub>c</sub> (W/m<sup>2</sup>.K)</b>	<b>0,351</b>	<b>0,267</b>	<b>0,217</b>	<b>0,182</b>	<b>0,157</b>
	Déperdition linéique ψ (W/m.K)	0,005	0,004	0,004	0,004	0,004
	Coefficient de déperdition surfacique (W/m <sup>2</sup> .K)	Cf. Formule de calcul page 9				
Etanchéité à l'air	Valeurs pour épaisseur 80 mm (m <sup>3</sup> /h/m <sup>2</sup> ) Rapport CSTC n° CAR 15195/2 FR	Pression		Dépression		
		4 Pa	50 Pa	4 Pa	50 Pa	
		0,002	0,021	0,003	0,030	
Isolant mousse de polyisocyanurate	Masse volumique (kg/m <sup>3</sup> )	40 (± 5)				

## Le système Archisol® est un système de façade permettant la pose d'une peau extérieure design sur des panneaux sandwich Archisol®.

Le domaine d'emploi concerne les façades pour des ambiances définies en faible et moyenne hygrométrie.

### Deux types de mise en œuvre sont définis :

- La pose directe sur le panneau Archisol de la peau extérieure (trame croisée)
- La pose de la peau extérieure sur un oméga, fixé sur le panneau Archisol (trame parallèle)

Dans ces deux types de mise en œuvre, le panneau est fixé horizontalement, de poteau à poteau.

### Les parements extérieurs visés sont :

- Les bardages métalliques des gammes Trapéza, Fréquence ou Océane (dont Récif) non perforés
- Les lames et cassettes métalliques Hairplan 300, Hairline 300, ST, BS ou Coques MD
- Les lames et cassettes contrecollées ST Evolution et Coques MD
- Le panneau Isofran
- Les parements de façade non perforés Alysse, Arguin, Arguin XL, Baïne, Carraïne, Tyrex et Caïman

L'oméga utilisé en trame parallèle est celui fabriqué par la société Profil du Futur d'épaisseur 2 mm et de largeur de semelle 60 ou 80 mm.



## Tableau d'utilisation du panneau - Fixations en plages uniquement

Charges maximales admissibles en daN/m<sup>2</sup> en fonction des portées d'utilisation et des fixations.

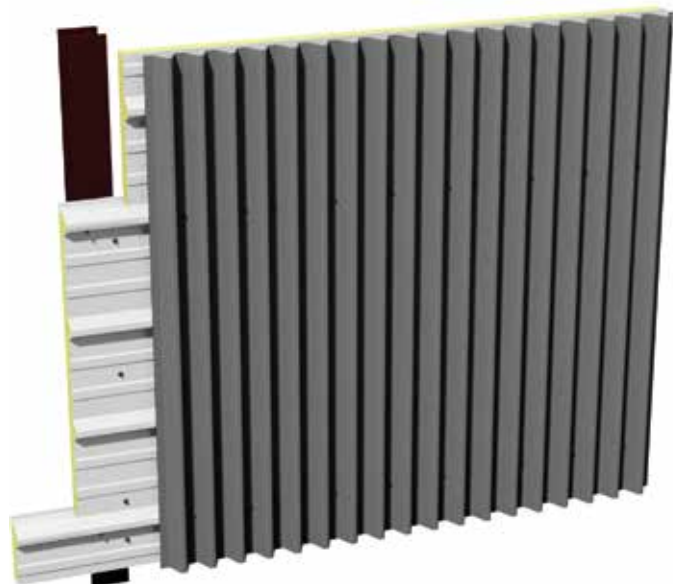
Les valeurs en dépression sont valides sous réserve de l'utilisation de fixations possédant un PK/gm de 350 daN.

**A noter :** \*En dépression, la charge maximale à retenir, fixations incluses, correspond à la valeur la plus faible de la ligne.

- Exemple : pour un panneau en 60 mm - Portée 3,50 m sur 3 appuis avec 3 vis, la valeur à retenir en dépression est 123 daN/m<sup>2</sup>.

	2 appuis 						Portée (m)	3 appuis 						
	Panneau seul*				Fixations seules*			Panneau seul*				Fixations seules*		
	Épaisseurs nominales de l'âme (mm)				Toutes épaisseurs			Épaisseurs nominales de l'âme (mm)				Toutes épaisseurs		
	60	80	100	120 & 140	3 vis	5 vis		60	80	100	120 & 140	3 vis	5 vis	
Pression	151	237	323	386			3,50	215	283	350	434			Pression
Dépression	141	191	241	285	309	514		151	169	186	206	123	206	Dépression
Pression	129	202	274	337			3,75	192	254	317	381			Pression
Dépression	123	169	215	251	288	480		143	160	177	192	115	192	Dépression
Pression	112	174	235	297			4,00	172	230	287	337			Pression
Dépression	108	150	193	224	270	450		136	152	168	180	108	180	Dépression
Pression	98	151	204	264			4,25	156	209	262	300			Pression
Dépression	96	135	174	201	254	424		129	145	161	169	102	169	Dépression
Pression	86	133	179	236			4,50	141	189	237	270			Pression
Dépression	85	121	157	182	240	400		122	138	154	160	96	160	Dépression
Pression	77	117	158	212			4,75	128	172	215	244			Pression
Dépression	77	110	143	165	227	379		110	129	147	152	91	152	Dépression
Pression	69	104	140	192			5,00	117	157	196	221			Pression
Dépression	69	100	130	151	216	360		100	121	141	144	86	144	Dépression
Pression	60	93	125	174			5,25	105	142	179	199			Pression
Dépression	62	89	116	138	206	343		93	112	130	137	82	137	Dépression
Pression	53	83	113	158			5,50	95	129	164	179			Pression
Dépression	56	80	104	126	196	327		87	104	121	131	79	131	Dépression
Pression	47	74	102	145			5,75	86	118	150	162			Pression
Dépression	50	72	94	116	188	313		82	97	112	123	75	125	Dépression
Pression	42	67	92	133			6,00	78	108	138	148			Pression
Dépression	46	66	85	107	180	300		76	91	105	114	72	120	Dépression
Pression	38	61	84	122			6,25	71	100	128	135			Pression
Dépression	42	60	77	99	173	288		72	85	98	105	69	115	Dépression
Pression	34	56	77	113			6,50	65	92	119	123			Pression
Dépression	38	55	71	92	166	277		67	80	92	98	66	111	Dépression

## Trame croisée



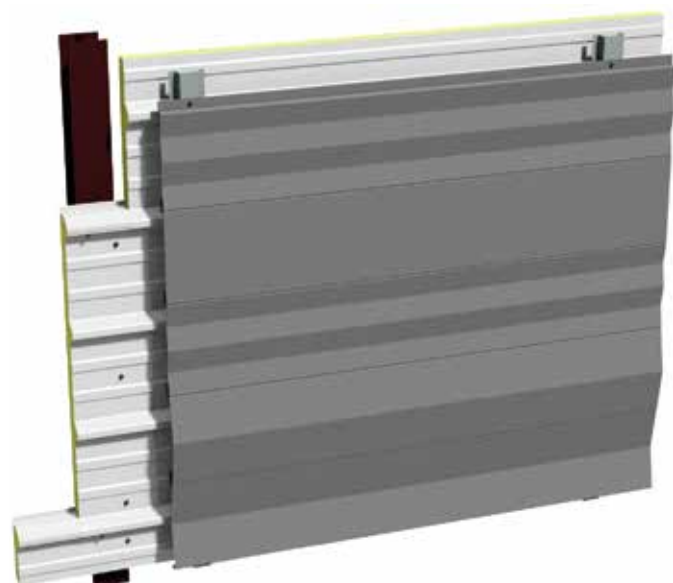
### Tableau d'utilisation pour le parement extérieur

Charge de dépression sous vent normal en daN/m<sup>2</sup> pouvant être reprise par la fixation dans le panneau en fonction de la densité de fixations par ml de recouvrement longitudinal et du Pk des vis.

3 appuis ▲ ▲ ▲									
PK des vis (daN)	Densité de fixation (nombre/ml)								
	1	1,5	2	2,5	3	3,5	4	4,5	5
175	53	80	107	133	160	187	213	240	267
200	61	91	122	152	183	213	244	274	305
225	69	103	137	171	206	240	274	309	343
250	76	114	152	190	229	267	305	343	381
275	84	126	168	210	251	293	335	377	419
300	91	137	183	229	274	320	366	411	457
325	99	149	198	248	297	347	396	446	495

4 appuis et plus ▲ ▲ ▲ ▲									
PK des vis (daN)	Densité de fixation (nombre/ml)								
	1	1,5	2	2,5	3	3,5	4	4,5	5
175	61	91	121	152	182	212	242	273	303
200	69	104	139	173	208	242	277	312	346
225	78	117	156	195	234	273	312	351	390
250	87	130	173	216	260	303	346	390	433
275	95	143	190	238	286	333	381	429	476
300	104	156	208	260	312	364	416	468	519
325	113	169	225	281	338	394	450	506	563

## Trame parallèle



### Tableau d'utilisation pour le parement extérieur

Charge de dépression sous vent normal en daN/m<sup>2</sup> pouvant être reprise par la fixation dans le panneau et l'oméga en fonction de l'entraxe de l'oméga et du Pk de la fixation de l'oméga.

3 appuis ▲ ▲ ▲							
PK des vis (daN)	Entraxe des omégas (m)						
	0,5	0,75	1	1,25	1,5	1,75	2
175	213	142	107	85	71	61	53
200	244	163	122	98	81	70	61
225	274	183	137	110	91	78	69
250	305	203	152	122	102	87	76
275	335	223	168	134	112	96	84
300	366	244	183	146	122	104	91
325	396	264	198	158	132	113	99

4 appuis et plus ▲ ▲ ▲ ▲							
PK des vis (daN)	Entraxe des omégas (m)						
	0,5	0,75	1	1,25	1,5	1,75	2
175	242	162	121	97	81	69	61
200	277	185	139	111	92	79	69
225	312	208	156	125	104	89	78
250	346	231	173	139	115	99	87
275	381	254	190	152	127	109	95
300	416	277	208	166	139	119	104
325	450	300	225	180	150	129	113