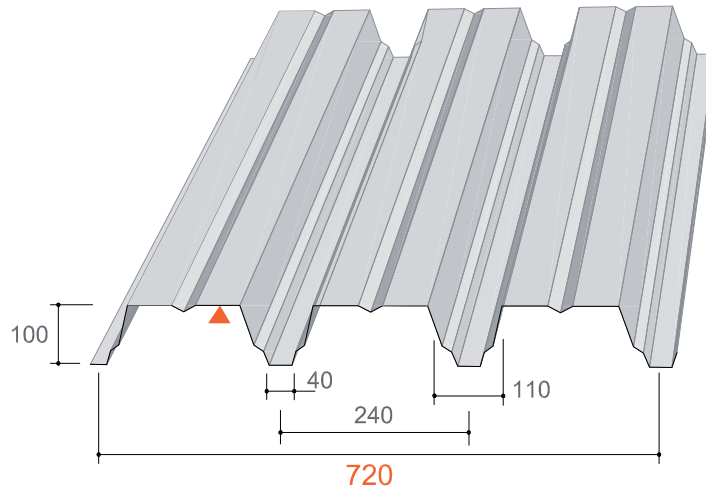


Suporte de Cobertura

3.240.100 S

Abertura do vale de 110 mm



▲ Face pré lacada

CARACTERÍSTICAS DO MATERIAL BASE		NORMAS
Classe do aço	S 320 GD	EN 10346
Tipo de proteção	Aço revestido	EN 10346 P 34310
	Aço revestido pré-lacado	EN 10169 + A1 P 34301

Epessura (mm)	0,75	0,88	1,00	1,25
M (kg/m ²)	9,69	11,36	12,92	16,15

Apoios	Esp (mm)	Flecha	Vãos (m)												
			4,00	4,25	4,50	4,75	5,00	5,25	5,50	5,75	6,00	6,25	6,50	6,75	7,00
2 	0,75	L/200	204	168	140	118	100	85	72	62	54	46	40	35	30
		L/300	133	109	90	75	63	53	45	38	32	28	23	20	17
	0,88	L/200	219	181	151	126	107	91	77	66	57	49	42	37	32
		L/300	142	117	97	80	67	57	48	40	34	29	24	21	17
	1,00	L/200	275	227	189	159	134	114	98	84	72	63	54	47	41
		L/300	179	147	122	102	85	72	61	52	44	37	32	27	23
	1,25	L/200	343	283	236	198	168	143	122	105	90	78	68	59	51
		L/300	223	183	152	127	106	90	76	64	55	47	40	34	29
3 	0,75	L/200	186	161	140	129	119	110	102	94	85	78	71	65	60
		L/300	186	161	140	129	119	110	102	94	85	78	71	64	56
	0,88	L/200	241	215	192	178	165	153	142	130	119	108	99	91	84
		L/300	241	215	192	178	165	153	135	117	101	88	77	68	60
	1,00	L/200	292	265	241	223	207	192	179	164	149	137	125	115	106
		L/300	292	265	241	223	207	192	170	147	128	111	98	86	76
	1,25	L/200	450	402	361	331	305	282	260	238	217	199	183	168	150
		L/300	450	402	361	331	287	246	212	183	159	139	122	107	94
4 	0,75	L/200	239	208	183	161	143	133	124	115	106	93	81	72	63
		L/300	239	207	173	146	124	106	91	78	67	59	51	45	39
	0,88	L/200	298	266	239	216	196	175	151	131	114	99	87	76	67
		L/300	270	223	186	157	133	113	97	83	72	62	54	47	41
	1,00	L/200	352	319	291	267	246	220	190	164	143	125	110	97	85
		L/300	338	280	234	197	167	142	122	105	91	79	69	60	53
	1,25	L/200	554	496	445	376	320	274	236	205	178	156	137	121	106
		L/300	422	349	291	245	208	178	152	131	114	99	86	75	66

Notas: Carga Total (valores da tabela) = Restantes cargas permanentes + Sobrecargas (valores não majorados)
 Peso próprio do perfil incluído nos valores da tabela
 Valores sombreados a laranja não verificam as condições de montagem (DTU 43.3). Recomendada a utilização de plataformas.
 Todos os casos não cobertos por estas tabelas, contacte a Arcelormittal Construção Portugal.