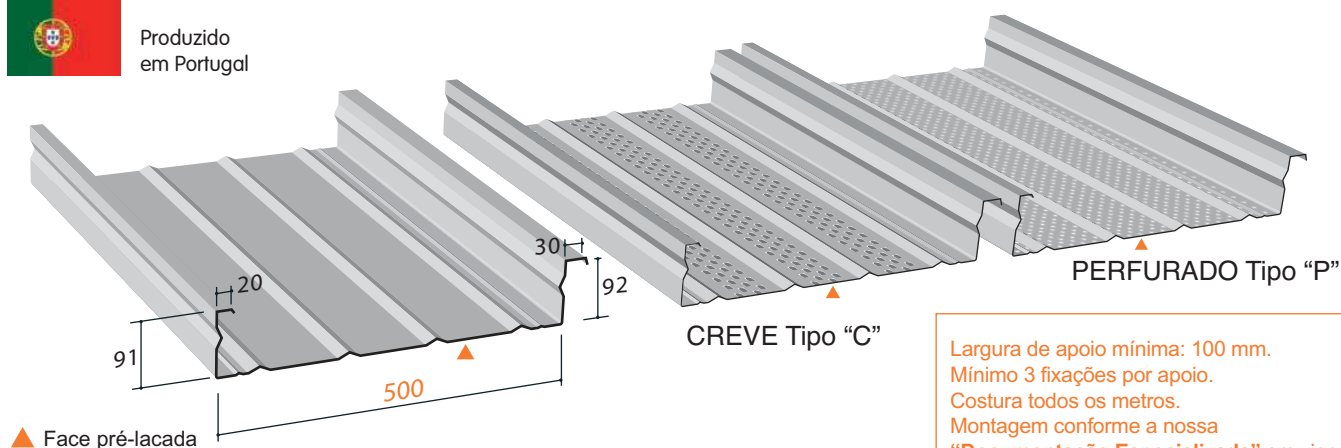




Produzido em Portugal



Largura de apoio mínima: 100 mm.
Mínimo 3 fixações por apoio.
Costura todos os metros.
Montagem conforme a nossa
"Documentação Especializada" em vigor

| CARACTERÍSTICAS DO MATERIAL BASE | | NORMAS |
|----------------------------------|--------------------------|------------|
| Classe do Aço | S 320 GD | EN 10326 |
| Tipo de protecção | Galvanizado | EN 10326 |
| | Galvanizado / pré-lacado | EN 10169-1 |

| ESPESSURA | 0,75 | 0,88 | 1,00 | 1,25 |
|---------------------|------|-------|-------|-------|
| M kg/m ² | 8,80 | 10,40 | 11,80 | 14,80 |

APLICAÇÃO EM BANDEJA NÃO PORTANTE

| BANDEJA NÃO PORTANTE | APOIO SIMPLES | | | | APOIOS MÚLTIPLOS | | | |
|----------------------|---------------|------|------|--------|------------------|------|------|--------|
| | 0,75 | 0,88 | 1,00 | 1,25** | 0,75 | 0,88 | 1,00 | 1,25** |
| HACIERCO C 500.90 | 3,75 | 4,40 | 5,00 | 6,15 | 4,85 | 5,70 | 6,35 | 7,00 |
| HACIERCO C 500.90 C | 3,75 | 4,40 | 5,00 | - | 4,35 | 5,10 | 5,80 | - |
| HACIERCO C 500.90 P | 3,75 | 4,40 | 4,90 | 5,35 | 4,35 | 5,10 | 5,55 | 6,15 |

APLICAÇÃO DE UMA BANDEJA PORTANTE DE UM REVESTIMENTO DE COBERTURA*

| SUPORTE PORTANTE REV. DE COBERTURA | Tipo de carga | Cargas daN/m ² | | APOIO SIMPLES | | | | APOIOS MÚLTIPLOS | | | |
|------------------------------------|---------------|---------------------------|-------------|---------------|------|------|--------|------------------|------|------|--------|
| | | exploração | permanentes | 0,75 | 0,88 | 1,00 | 1,25** | 0,75 | 0,88 | 1,00 | 1,25** |
| HACIERCO C 500.90 | Pressão | 75 | 15 | 3,75 | 4,40 | 5,00 | 5,35 | 4,85 | 5,70 | 6,05 | 6,45 |
| | | 125 | 15 | 3,60 | 3,90 | 4,15 | 4,60 | 4,30 | 4,65 | 4,95 | 5,45 |
| | | 175 | 15 | 3,15 | 3,40 | 3,60 | 4,00 | 3,45 | 4,00 | 4,25 | 4,75 |
| | Depressão | 75 | 15 | 3,75 | 4,40 | 5,00 | 6,05 | 4,85 | 5,70 | 6,35 | 7,00 |
| | | 125 | 15 | 3,75 | 4,40 | 5,00 | 6,05 | 4,85 | 5,40 | 5,80 | 6,55 |
| | | 175 | 15 | 3,75 | 4,35 | 4,60 | 5,20 | 3,95 | 4,50 | 4,80 | 5,40 |
| HACIERCO C 500.90 C | Pressão | 75 | 15 | 3,75 | 4,40 | 4,80 | - | 4,35 | 5,10 | 5,65 | - |
| | | 125 | 15 | 3,35 | 3,70 | 3,90 | - | 4,05 | 4,35 | 4,60 | - |
| | | 175 | 15 | 2,50 | 2,90 | 3,25 | - | 3,05 | 3,55 | 4,00 | - |
| | Depressão | 75 | 15 | 3,75 | 4,40 | 5,00 | - | 4,35 | 5,10 | 5,80 | - |
| | | 125 | 15 | 3,75 | 4,40 | 4,70 | - | 4,20 | 4,60 | 4,90 | - |
| | | 175 | 15 | 3,15 | 3,65 | 3,90 | - | 3,15 | 3,70 | 4,05 | - |
| HACIERCO C 500.90 P | Pressão | 75 | 15 | 3,75 | 4,30 | 4,55 | 4,90 | 4,35 | 4,90 | 5,15 | 5,70 |
| | | 125 | 15 | 3,20 | 3,50 | 3,70 | 4,10 | 3,70 | 3,95 | 4,20 | 4,65 |
| | | 175 | 15 | 2,40 | 2,80 | 3,15 | 3,55 | 2,95 | 3,45 | 3,65 | 4,05 |
| | Depressão | 75 | 15 | 3,75 | 4,40 | 4,90 | 5,35 | 4,35 | 5,10 | 5,55 | 6,15 |
| | | 125 | 15 | 3,50 | 3,85 | 4,10 | 4,60 | 3,70 | 4,00 | 4,30 | 4,85 |
| | | 175 | 15 | 2,90 | 3,20 | 3,40 | 3,80 | 3,05 | 3,35 | 3,55 | 4,00 |

APLICAÇÃO DE UMA BANDEJA PORTANTE DE UM SUPORTE DE IMPERMEABILIZAÇÃO*

| BANDEJA PORTANTE SUP. IMPERMEABILIZAÇÃO | Tipo de carga | Cargas daN/m ² | | APOIO SIMPLES | | | | APOIOS MÚLTIPLOS | | | |
|---|---------------|---------------------------|-------------|---------------|------|------|--------|------------------|------|------|--------|
| | | exploração | permanentes | 0,75 | 0,88 | 1,00 | 1,25** | 0,75 | 0,88 | 1,00 | 1,25** |
| HACIERCO C 500.90 | Pressão | 100 | 30 | 3,75 | 4,05 | 4,30 | 4,80 | 4,50 | 4,85 | 5,15 | 5,70 |
| | | 125 | 30 | 3,45 | 3,75 | 3,95 | 4,40 | 4,15 | 4,45 | 4,75 | 5,25 |
| | | 175 | 30 | 2,95 | 3,25 | 3,45 | 3,85 | 3,20 | 3,75 | 4,15 | 4,60 |
| | Depressão | 75 | 30 | 3,75 | 4,05 | 4,30 | 4,80 | 4,50 | 4,85 | 5,15 | 5,70 |
| | | 125 | 30 | 3,75 | 4,05 | 4,30 | 4,80 | 4,50 | 4,85 | 5,15 | 5,70 |
| | | 175 | 30 | 3,75 | 4,05 | 4,30 | 4,80 | 4,25 | 4,60 | 4,95 | 5,55 |
| HACIERCO C 500.90 C | Pressão | 100 | 30 | 3,55 | 3,85 | 4,05 | - | 4,20 | 4,55 | 4,80 | - |
| | | 125 | 30 | 3,05 | 3,50 | 3,75 | - | 3,70 | 4,15 | 4,40 | - |
| | | 175 | 30 | 2,30 | 2,70 | 3,05 | - | 2,85 | 3,30 | 3,75 | - |
| | Depressão | 75 | 30 | 3,55 | 3,85 | 4,05 | - | 4,20 | 4,55 | 4,80 | - |
| | | 125 | 30 | 3,55 | 3,85 | 4,05 | - | 4,20 | 4,55 | 4,80 | - |
| | | 175 | 30 | 3,35 | 3,75 | 4,00 | - | 3,30 | 3,90 | 4,15 | - |
| HACIERCO C 500.90 P | Pressão | 100 | 30 | 3,35 | 3,65 | 3,85 | 4,25 | 3,85 | 4,15 | 4,40 | 4,85 |
| | | 125 | 30 | 2,95 | 3,35 | 3,55 | 3,90 | 3,50 | 3,80 | 4,05 | 4,50 |
| | | 175 | 30 | 2,25 | 2,60 | 2,95 | 3,45 | 2,80 | 3,25 | 3,55 | 3,90 |
| | Depressão | 75 | 30 | 3,35 | 3,65 | 3,85 | 4,25 | 3,85 | 4,15 | 4,40 | 4,85 |
| | | 125 | 30 | 3,35 | 3,65 | 3,85 | 4,25 | 3,85 | 4,15 | 4,40 | 4,85 |
| | | 175 | 30 | 3,00 | 3,25 | 3,50 | 3,90 | 3,15 | 3,45 | 3,65 | 4,10 |

* Valores válidos para pendentes de cobertura compreendidos entre o mínimo admissível e 15°. (Para pendentes superiores, consulte-nos).

Além disso, as cargas de cálculo são determinadas em conformidade com a nossa "Documentação Especializada"

** Para mais informações, consulte-nos.