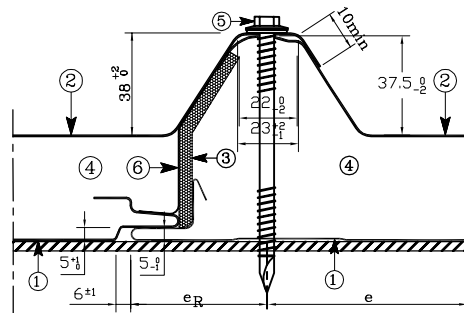



F1/P



- 1: Innendeckschicht
- 2: Außendeckschicht
- 3: PE-Schaumdichtung
- 4: Polyurethan-Schaum
- 5: Befestigung des Ondatherm
- 6: Trennband

		Deckschichtkombinationen			
		t _n in mm (Außen)			
		0,50	0,63	0,75	0,88
t _n in mm (Innen)	0,50	X	X	X	
	0,63	X	X	X	
	0,75	X	X	X	
	0,88				

* t_{n1} / t_{n2} = 0,63 / 0,50mm
weitere Blechdicken auf Anfrage möglich

	Datum	Name	Abwicklung	Einlaufbreite (mm)	Radien (mm)	Material					
Gezeichnet	26.09.11	M. Heine									
Geprüft				1185 / 1100							
Markenname					Dicke D (mm)	*Gewicht (kN/m ²)					
Ondatherm 1001 TSL					40	0,122					
					Herstellerwerk: AMCD Brehna					60	0,130
					 ArcelorMittal					80	0,138
										100	0,146
										120	0,154
Maßstab:											