

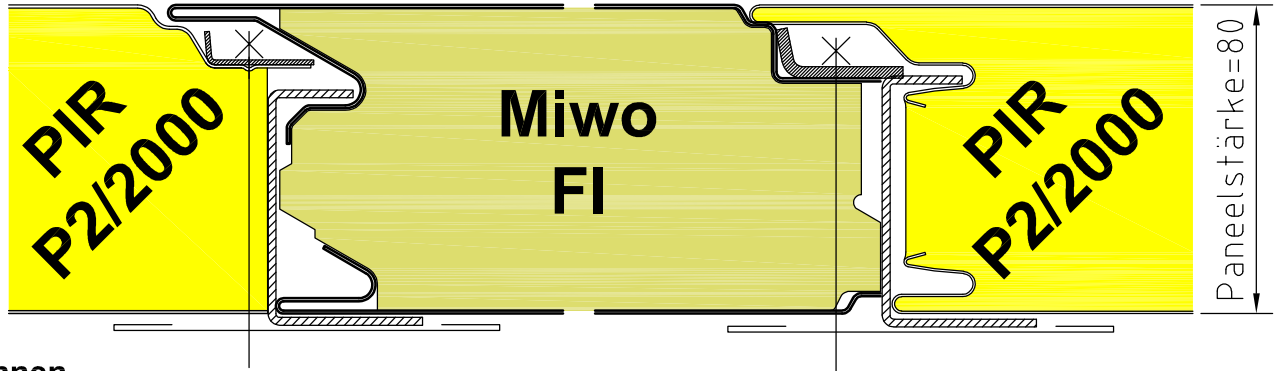
Schraubentyp und Anzahl abhängig von der Unterkonstruktion und der statischen Belastung.

 <b>ArcelorMittal</b>	Zeichner: KMH	Datum: 03.10.2018	Detail - Inhalt: Stossverbindung zw. FI und P2/Ondatherm 2000	Maßstab: E
	Firma: Pflaum & Söhne Baustysteme GmbH G 03237/4584 F 03237/4584,3 www.pflaum.at office.pflaum@arcelor-mittal.com	Bauwerk/Bauteil: 01	Index: E	



ArcelorMittal

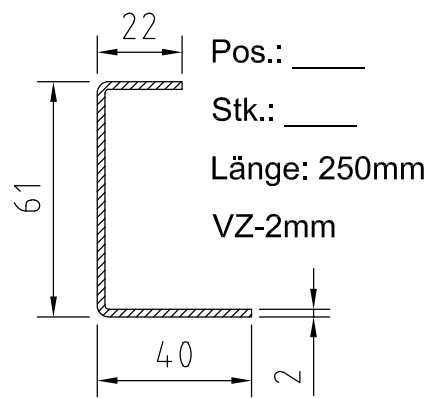
**Aussen**



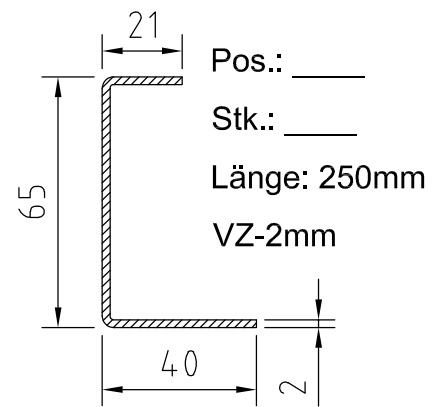
**Innen**

Die Produkte sind nach den Montageanleitungen von Pflaum & Söhne Bausysteme GmbH zu verlegen. Technische Änderungen, Irrtümer und Druckfehler vorbehalten.  
Nur Befestigungsmaterial verwenden das in ihrem Land geprüft und zugelassen ist.

**PIR/Miwo  
U-Profil für Miwo**

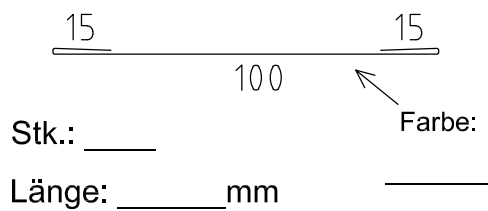


**Miwo/PIR  
U-Profil für PIR**

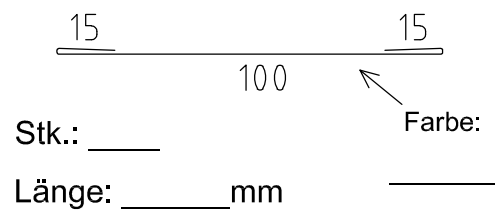


**Abdeckblech Innen**

**Aber nur wenn sich dahinter keine Mauer bzw. Betonstütze befindet**



**Abdeckblech Innen**



Inhalt: **Kombinierung Stoss PIR und Miwo paneelen / 80er verdeckte Bef.**

Toleranzen nach EN 14509

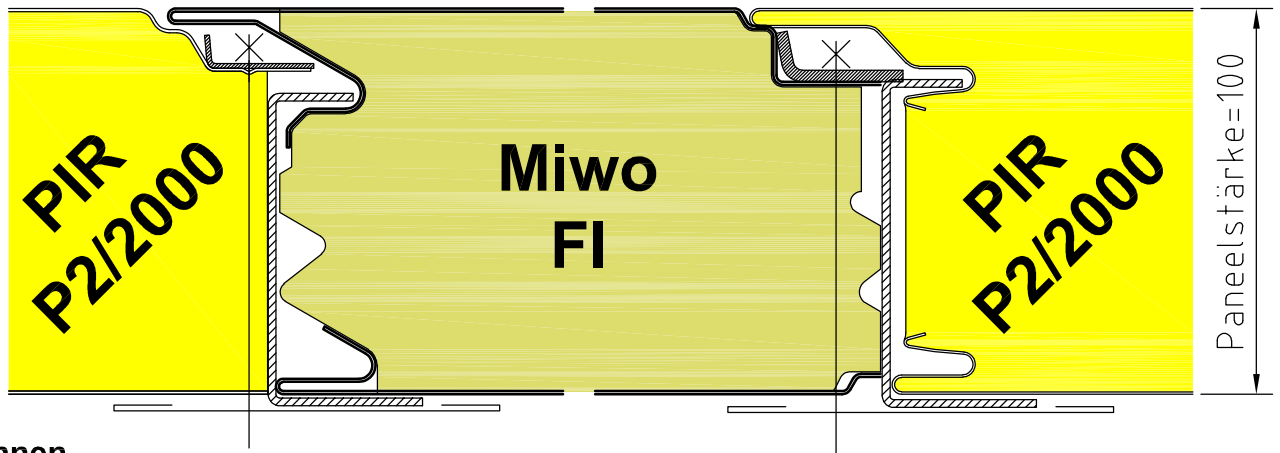
Diese Unterlage ist Eigentum der Firma Pflaum & Söhne Bausysteme GmbH jede Verwertung, Vervielfältigung, Verbreitung, Veröffentlichung und Vorführung darf nur mit Zustimmung des Eigentümers erfolgen.

**Pflaum & Söhne Bausysteme GmbH**  
Ganggutstrasse 89, A-4050 Traun  
Tel.: +43-7229 64584-0; Fax.: +43-7229 64584-43  
www.pflaum.at



ArcelorMittal

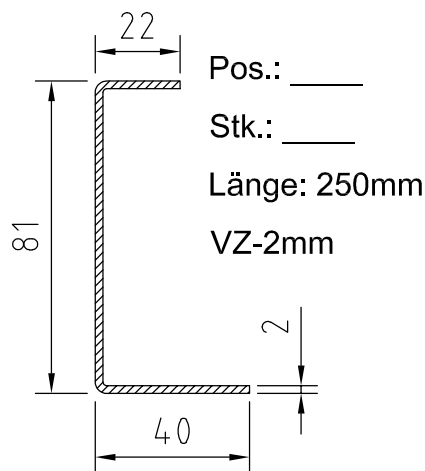
**Aussen**



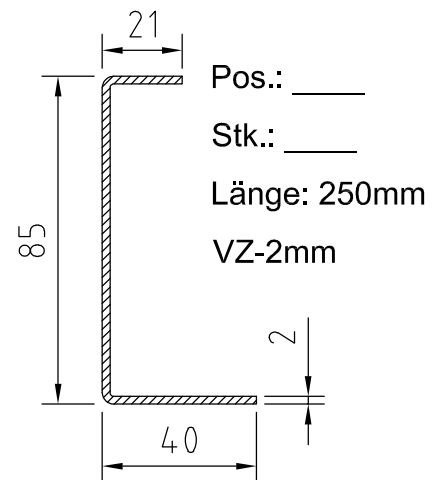
**Innen**

Die Produkte sind nach den Montageanleitungen von Pflaum & Söhne Bausysteme GmbH zu verlegen. Technische Änderungen, Irrtümer und Druckfehler vorbehalten.  
 Nur Befestigungsmaterial verwenden das in ihrem Land geprüft und zugelassen ist.

**PIR/Miwo  
U-Profil für Miwo**

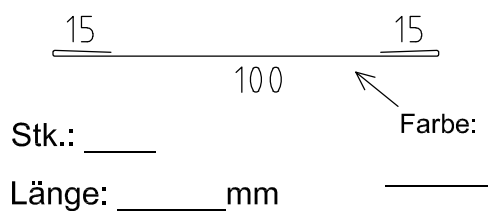


**Miwo/PIR  
U-Profil für PIR**

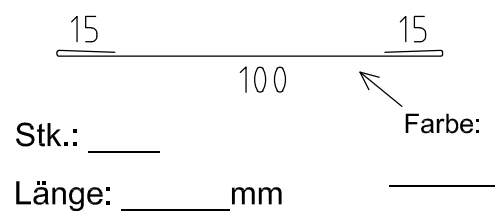


**Abdeckblech Innen**

**Aber nur wenn sich dahinter keine Mauer bzw. Betonstütze befindet**



**Abdeckblech Innen**



Inhalt: **Kombinierung Stoss PIR und Miwopaneelen / 100er verdeckte Bef.**

Toleranzen nach EN 14509

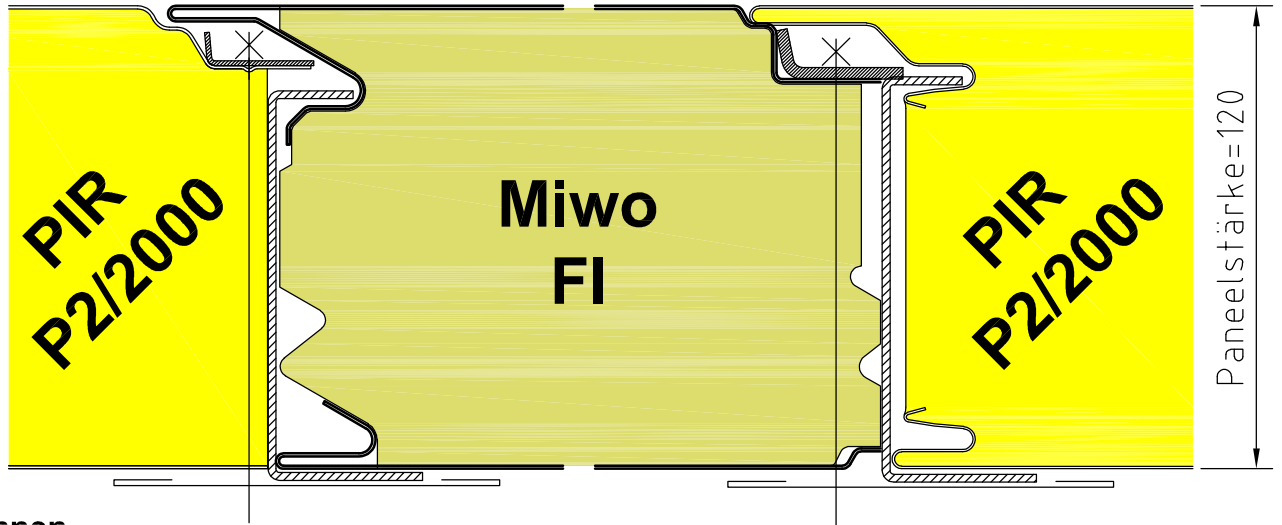
Diese Unterlage ist Eigentum der Firma Pflaum & Söhne Bausysteme GmbH jede Verwertung, Vervielfältigung, Verbreitung, Veröffentlichung und Vorführung darf nur mit Zustimmung des Eigentümers erfolgen.

**Pflaum & Söhne Bausysteme GmbH**  
 Ganggutstrasse 89, A-4050 Traun  
 Tel.: +43-7229 64584-0; Fax.: +43-7229 64584-43  
 www.pflaum.at



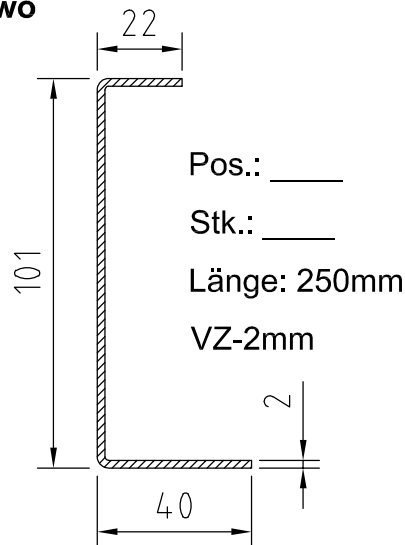
ArcelorMittal

**Aussen**

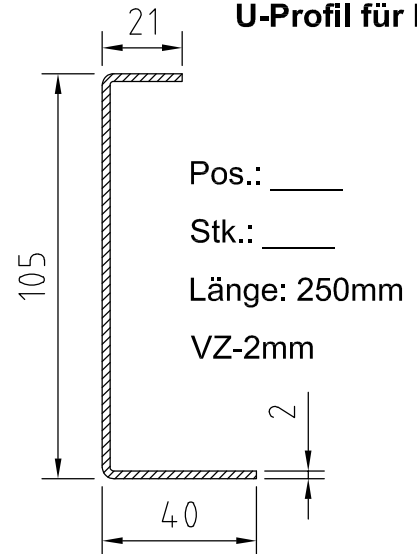


**Innen**

**PIR/Miwo  
U-Profil für Miwo**

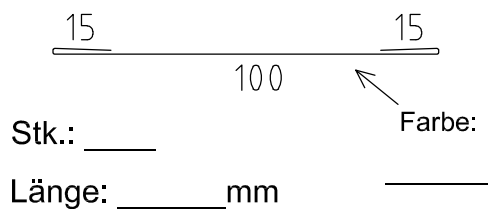


**Miwo/PIR  
U-Profil für PIR**

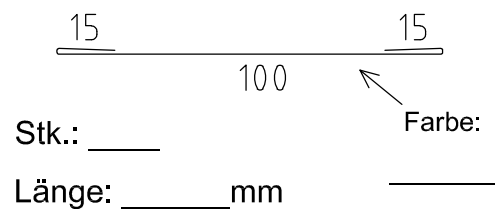


**Abdeckblech Innen**

**Aber nur wenn sich dahinter keine Mauer bzw. Betonstütze befindet**



**Abdeckblech Innen**



Inhalt: **Kombinierung Stoss PIR und Miwopaneelen / 120er verdeckte Bef.**

Toleranzen nach EN 14509

Die Produkte sind nach den Montageanleitungen von Pflaum & Söhne Bausysteme GmbH zu verlegen. Technische Änderungen, Irrtümer und Druckfehler vorbehalten.  
Nur Befestigungsmaterial verwenden das in Ihrem Land geprüft und zugelassen ist.

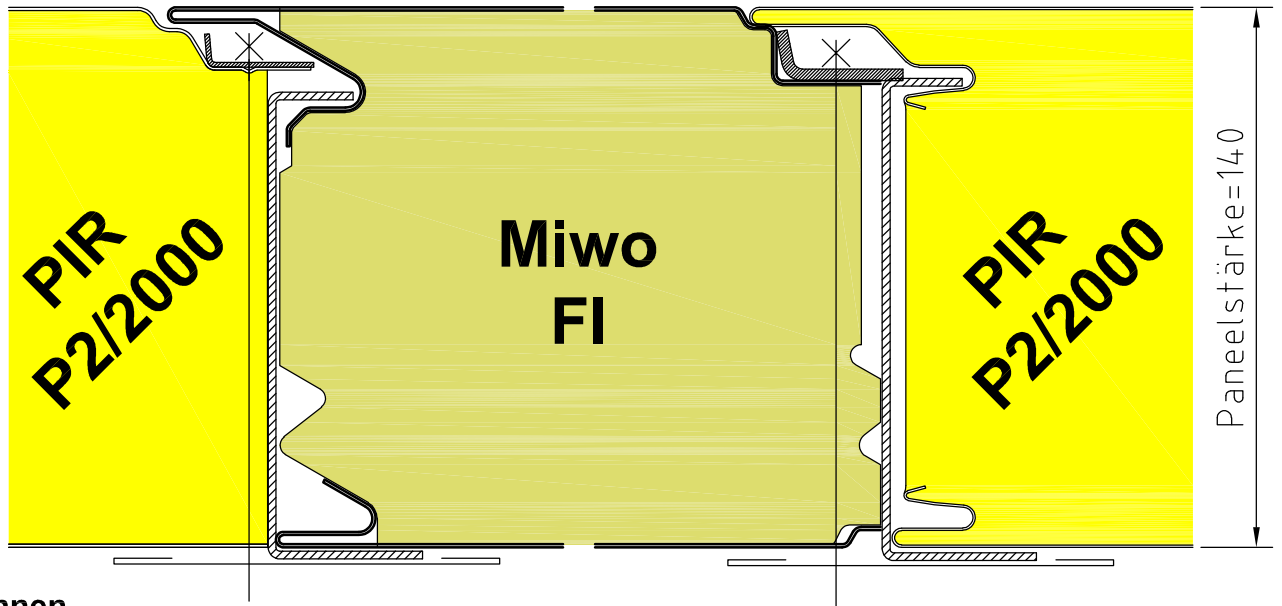
Diese Unterlage ist Eigentum der Firma Pflaum & Söhne Bausysteme GmbH jede Verwertung, Vervielfältigung, Verbreitung, Veröffentlichung und Vorführung darf nur mit Zustimmung des Eigentümers erfolgen.

**Pflaum & Söhne Bausysteme GmbH**  
Ganggutstrasse 89, A-4050 Traun  
Tel.: +43-7229 64584-0; Fax.: +43-7229 64584-43  
www.pflaum.at



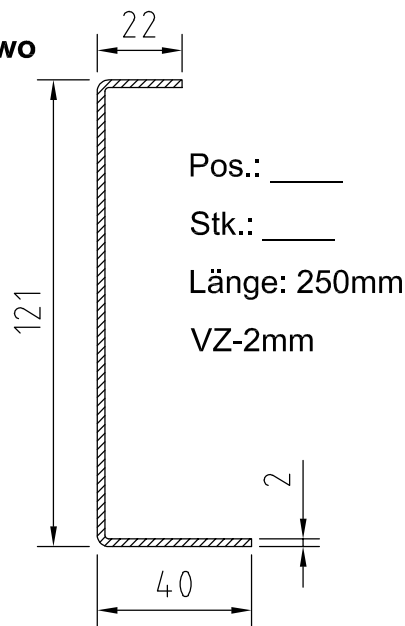
ArcelorMittal

**Aussen**

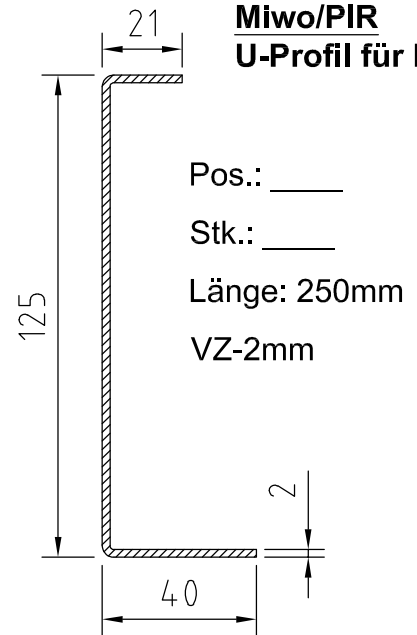


**Innen**

**PIR/Miwo  
U-Profil für Miwo**

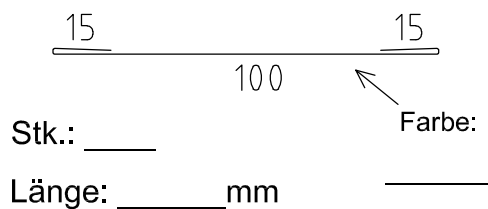


**Miwo/PIR  
U-Profil für PIR**

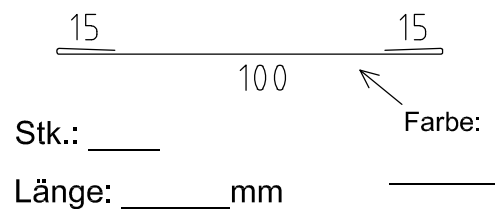


**Abdeckblech Innen**

**Aber nur wenn sich dahinter keine Mauer bzw. Betonstütze befindet**



**Abdeckblech Innen**



Inhalt: **Kombinierung Stoss PIR und Miwopaneelen / 140er verdeckte Bef.**

Toleranzen nach EN 14509

Die Produkte sind nach den Montageanleitungen von Pflaum & Söhne Bausysteme GmbH zu verlegen. Technische Änderungen, Irrtümer und Druckfehler vorbehalten.  
Nur Befestigungsmaterial verwenden das in Ihrem Land geprüft und zugelassen ist.

Diese Unterlage ist Eigentum der Firma Pflaum & Söhne Bausysteme GmbH jede Verwertung, Vervielfältigung, Verbreitung, Veröffentlichung und Vorführung darf nur mit Zustimmung des Eigentümers erfolgen.

**Pflaum & Söhne Bausysteme GmbH**  
Ganggutstrasse 89, A-4050 Traun  
Tel.: +43-7229 64584-0; Fax.: +43-7229 64584-43  
www.pflaum.at

Ausliefern am: \_\_\_\_\_

\_\_\_\_\_dwg

FID Nr.:

Auftraggeber:  
Bauvorhaben:

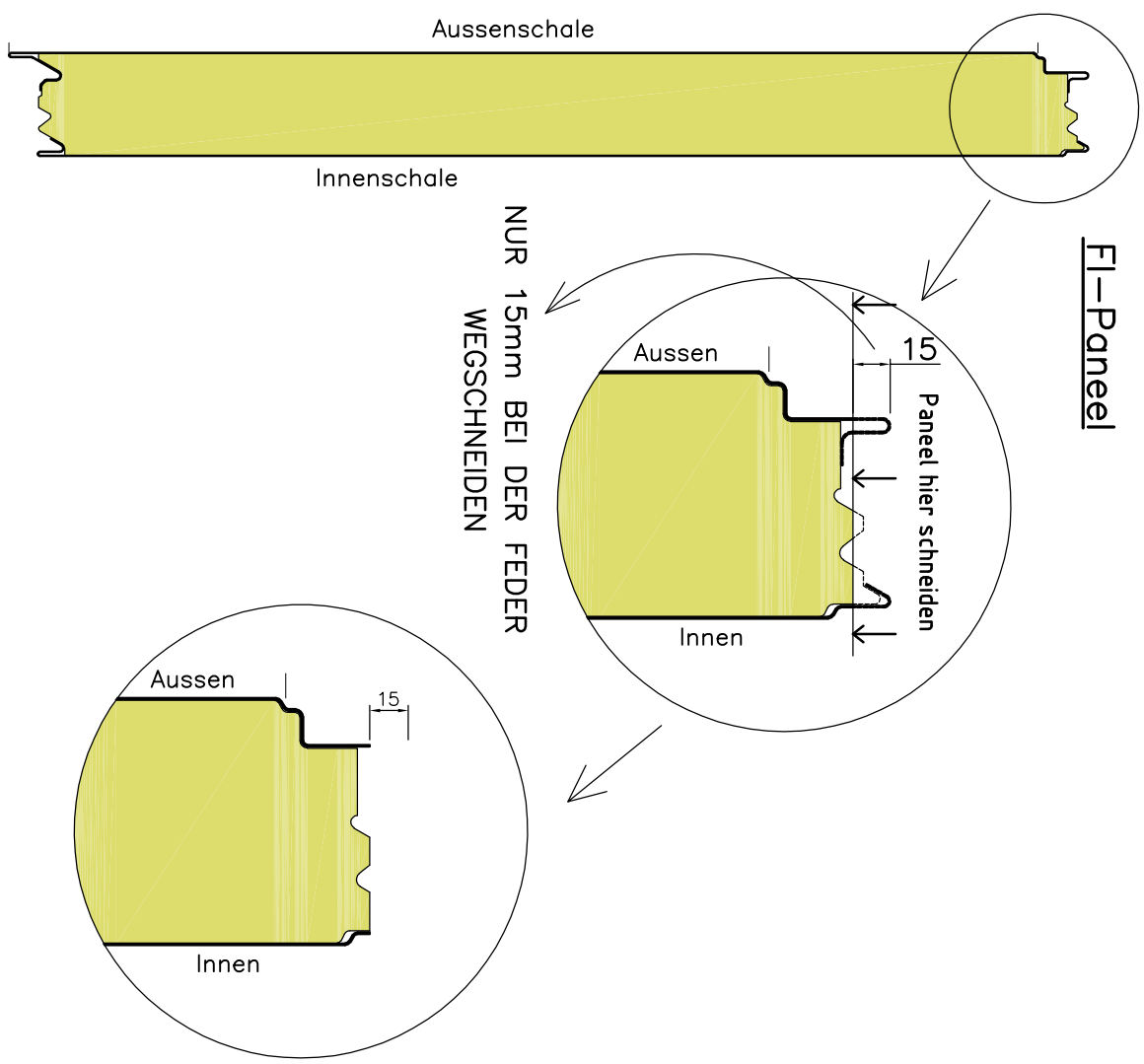
Versandadresse:

Datum:  
Name:

Pos.	Stk.	Ges.Länge	Panelbez.	Stärke	Baubr.	Oberflächen
						Farbe Aussen: _____ Farbe Innen: _____

Skizze

FI-Panel



Ausliefern am: \_\_\_\_\_

\_\_\_\_\_ .dwg

FID Nr.:

Auftraggeber:  
Bauvorhaben:

Versandadresse:

Datum:  
Name:

Pos.	Stk.	Ges.Länge	Panelbez.	Stärke	Baubr.	Oberflächen
						Farbe Aussen: _____ Farbe Innen: _____

Skizze

PIR-Panel (P2/Ondatherm 2000/2003)

