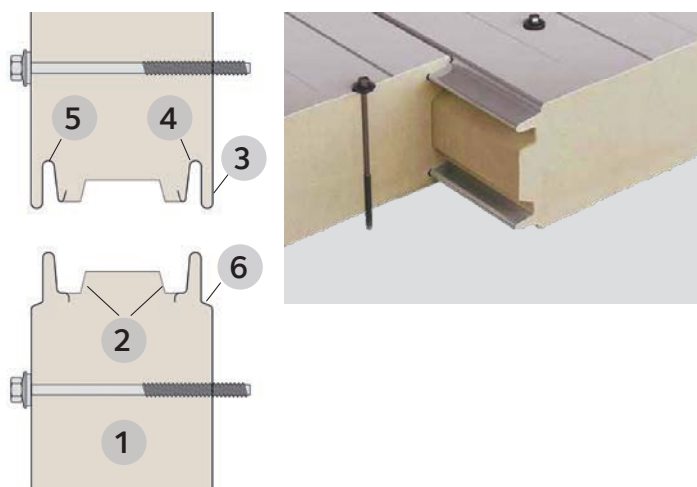


# 1003BC

(výroba Poľsko)



- 1 Jadro z tuhej polyizokyanurátovej peny
- 2 Frézovaný labyrintový styk eliminujúci tepelný most
- 3 Profilované obkladové plechy zaručujúce estetický a funkčný vzhľad
- 4 Vhodne tvarovaný zámok umožňujúci jednoduchú montáž tesnenia
- 5 Tesnenie zabraňujúce prieniku vzduchu a vodných pár (butylové tesnenie aplikované počas montáže)
- 6 Prídavné tesnenie aplikované do škáry zámku (polyuretánové tesnenie aplikované počas montáže)

1003 BC		
	U hodnota podľa EN 14509	Hmotnosť panelu
mm	W/m <sup>2</sup> K	kg/m <sup>2</sup>
120	0,20 (0,19)*	14,6
160	0,15 (0,14)*	15,0
200	0,12 (0,11)*	16,6

\* kotvenie povrchu s pomocou spoj. prvku s prerušeným tepelným mostom

1003 BC						
Požiarna odolnosť (stena) podľa EN 13501-2 EN 1364-1 ČSN EN 73 0810	EI 15 DP3 (i→o)		EI 20 DP3 (i→o)		EI 30 DP3 (i→o)	
	vert.	horiz.	vert.	horiz.	vert.	horiz.
Hr. panelu	vert.	horiz.	vert.	horiz.	vert.	horiz.
120 mm	12,0 m	4,0 m	12,0 m	4,0 m	3,0 m	3,0 m
160 mm	12,0 m	4,0 m	12,0 m	4,0 m	3,0 m	3,0 m
200 mm	12,0 m	4,0 m	12,0 m	4,0 m	3,0 m	3,0 m

Reakcia na oheň podľa EN 13501-1 B-s2,d0

Pozn.: Uvedené rozpony treba konzultovať.

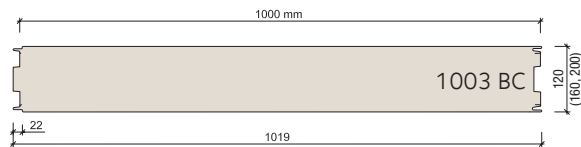
## Štandardné farby:

Exteriér (Hairplus 25):

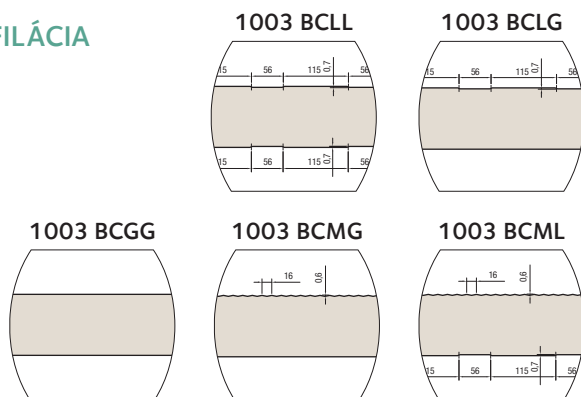


Iné odtiene farieb na vyžiadanie

# PIR CHLADIARENSKÝ PANEL



## PROFILÁCIA



\* Kombináciu profilácií GG je možné použiť takto:  
 – vonkajší plech v hr. 0,63 mm  
 – vnútorná plech v hr. 0,50 mm

## ZLOŽENIE PANELU

Exteriérová a interiérová strana panelu je zo ZN alebo ZM ocele v hr. 0,40; 0,50 a 0,63 mm podľa EN 10 147.

## TOLERANCIA

Podľa EN 14509

Interiér (Hairplus 25):



## IZOLAČNÉ JADRO

Tvrdená PIR pena