

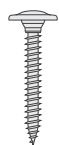


LE PETIT +

La toiture joint debout simplifiée

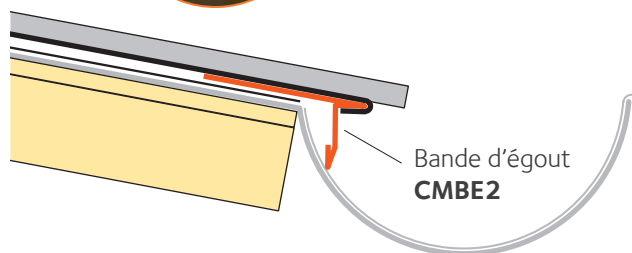
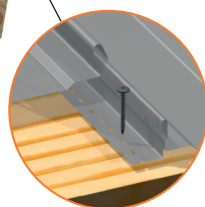
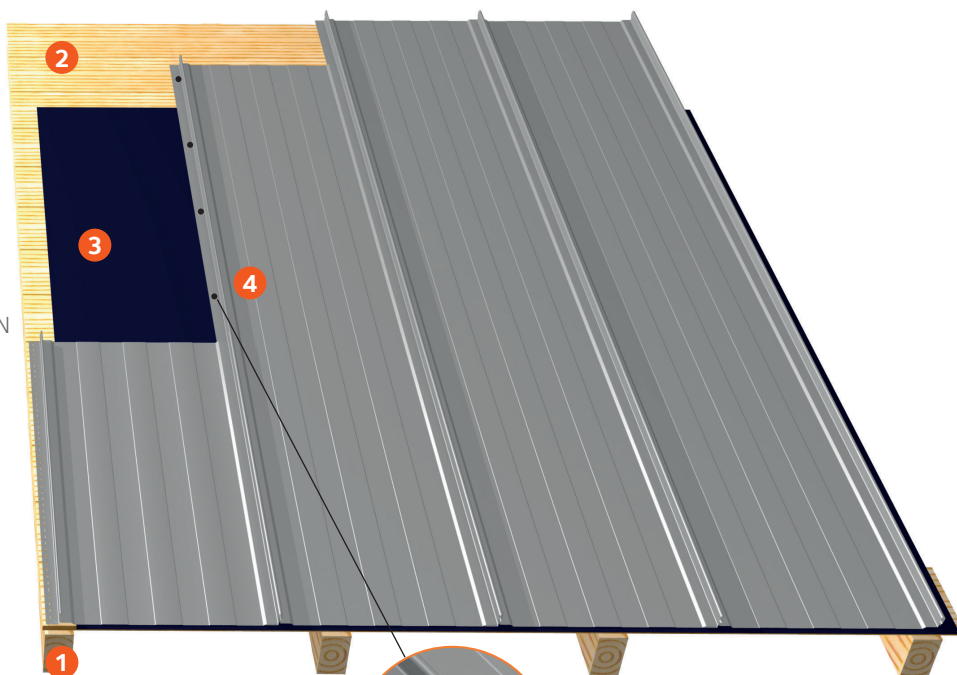
- 1 Chevron
- 2 Sur volige ou planche à pose dite «jointive» selon DTU 40-41. Epaisseur 18 mm mini  
Nature du bois : Sapin, épicéa, pin sylvestre, peuplier.
- 3 Pour d'autres natures de bois, panneaux de particules ou contreplaqués\*, il y aura lieu de prévoir un écran d'interposition conforme au DTU 40.44 partie 1-2. L'écran d'interposition préconisé : Delta Tréla Plus de la société DORKEN est hors DTA à ce jour.
- 4 1 fixation tous les 50 cm

N'hésitez pas à nous consulter pour commander le type de fixation adapté.



Pour les bâtiments situés en zones de vent 3 ou 4, et d'une hauteur supérieure à 15 mètres, l'entraxe des fixations doit être minoré conformément aux préconisations du DTA.

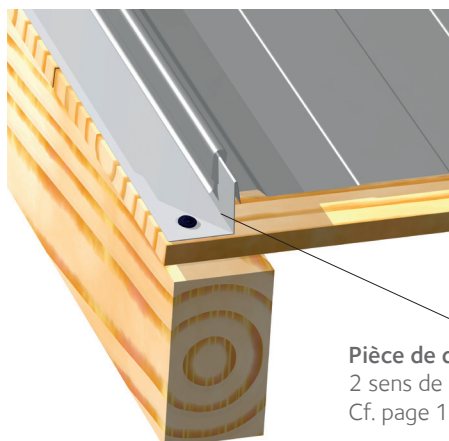
\*Egalement, pour les couvertures destinées au résidentiel et tertiaire, il sera nécessaire de prévoir un écran d'interposition afin d'améliorer le confort acoustique. L'égout devra être traité avec un closoir réf. CMBE2 sur lequel la plage du profil Mauka® Line T sera repliée.



Bande d'égout CMBE2

## Pièce de départ Mauka® Line T CMPD1

Une pièce de départ spécifique est désormais disponible qui vous économisera des recoupes sur chantier :



Pièce de départ CMPD1  
2 sens de pose possibles  
Cf. page 130

