



# ArcelorMittal

## DOCUMENT TECHNIQUE

### ST C 300 – Finition HZ BARDAGE

#### APPLICATION :

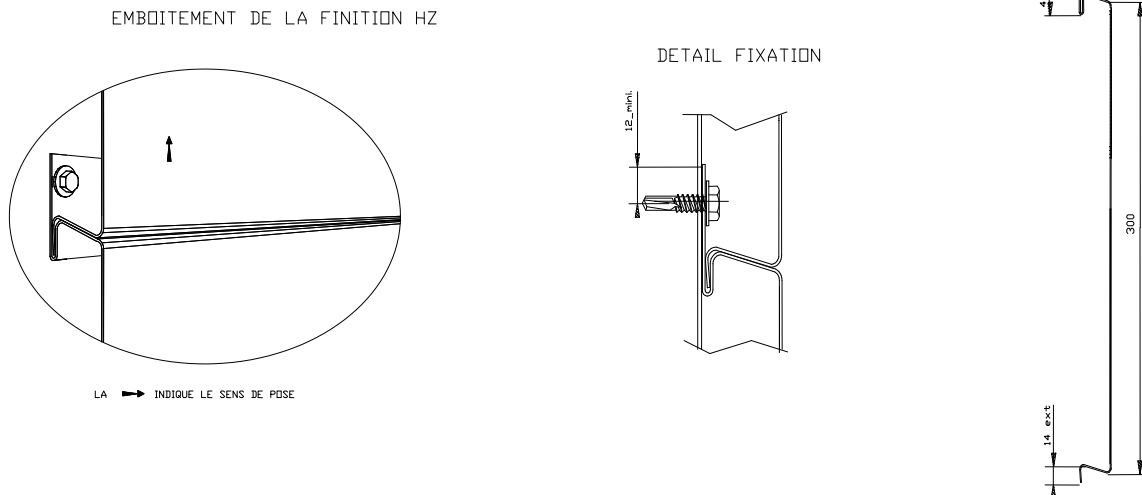
Le modèle C300 de la gamme ST est une lame de bardage réalisée en tôle d'acier, inoxydable, galvanisée prélaquée ou revêtue ZM évolution + prélaqué, d'épaisseur nominale au moins égale à 1,00 mm.

La lame ST C 300 Hz est notamment destinée à la réalisation de bardages rapportés ou de parois extérieures de bardage double peau pouvant être conçus avec une disposition horizontale ou verticale des joints entre lames. La portée maximale recommandée est de 2,0 m entre appuis.

La mise en œuvre et la pose doivent être effectuées en respectant les dispositions du Cahier des Charges du procédé ST.

POSE HORIZONTALE C 300 HZ

#### CARACTERISTIQUES GEOMETRIQUES :



Epaisseur (mm)	1
Masse (kg/m <sup>2</sup> )	11,00

#### CARACTERISTIQUES TECHNIQUES :

Charges admissibles sous sollicitations climatiques normales.

TRAVÉE SIMPLE – 2 APPUIS		PORTEES (m)	CONTINUITE – 3 APPUIS ou plus	
DEPRESSION	PRESSION		PRESSION	DEPRESSION
96	145	1,50	173	142
78	137	1,60	163	132
66	129	1,70	153	123
55	121	1,80	145	116
47	115	1,90	137	109
40	109	2,00	130	103
	97	2,10	124	97
	85	2,20	118	92
	75	2,30	113	88
	67	2,40	106	84
	59	2,50	97	80

Pour les aciers inoxydables dont la limite élastique est inférieure à 320 N/mm<sup>2</sup> il y aura lieu d'appliquer un coefficient de réduction sur les charges admissibles et de limiter la portée à 2m.

**NOTA :** Ce produit est conforme aux "Règles professionnelles pour la fabrication et la mise en œuvre des bardages métalliques" et peut être utilisé dans le cas de réalisations de murs de type XIII ou XIV.

## **PROGRAMME DE FABRICATION :**

### **1) Tôles d'acier :**

- Soit nuance S 320 GD selon la norme NF EN 10326, galvanisée selon la norme NF P 34-310, éventuellement prélaquée conformément à la norme XP P34-301.
- Soit nuance S 320 GD selon la norme NF EN 10326, revêtu ZM Evolution selon la norme ETPM, éventuellement prélaquée conformément à la norme NF P34-301.
- Soit nuance S 320 GD selon la norme NF EN 10326, revêtue en continu d'alliage de zinc aluminium (95-5) selon la norme NF EN 10326, éventuellement prélaquée conformément à la norme NF P 34-301
- Soit inoxydable, nuances X<sub>2</sub> Cr Ni 18-10 ou X<sub>2</sub> Cr Ni Mo 17-12-2 selon la norme NF EN 10088-2. Aspect mat, brossé ou brillant (Consultation ArcelorMittal Construction France – Site de Cérons nécessaire).

### **2) Teintes et aspect de surface :**

Les différentes teintes et aspect de surface doivent faire l'objet d'une consultation d'AMCF site de Cérons sur la faisabilité :

- Acier prélaqué : nuancier COLORISSIME by Arval avec teintes standards plus collections métallisées et nacrées.
- La nature des prélaquages peut être Hairplus, Hairultra, Authentic, Edyxo, Naturel, Intense, Pearl, Sinea, Flontec, Irysa, Hairflon ou Hairexcel selon le nuancier A.M.C.
- Acier post-laqué par poudrage : nuancier RAL.

**Nota :** Dans un contexte d'atmosphère agressive ou d'environnement particulier, nous tenons à votre disposition un questionnaire d'environnement préalable à toute étude.

### **3) Profil :**

Largeur utile	:	300 mm ± 1 mm
Hauteur nominale	:	30 mm + 1 / -1 mm
Longueur	:	1,0 m minimum – 5,50 m maximum + 0 / -3 mm.

### **4) Options :**

Le modèle C 300 peut être fabriqué et livré dans les conditions non standards suivantes :

- Largeurs inférieures à 300 mm et jusqu'à 304 mm.
- Rives biaises.
- Epaisseurs supérieures à 1,0 mm jusqu'à 1,50 mm.
- Longueur inférieure à 1,0 m.
- Longueur jusqu'à 6,0 m.
- Plaque avec fermeture(s) d'extrémité(s) par pliage (bord tombé).

## **CLASSEMENT DE REACTION AU FEU :**

Classement A1 à F suivant revêtement. (Nous consulter)

## **FIXATIONS ET OSSATURE :**

Le tableau des charges admissibles est valable pour des vis autotaraudeuses ou autoperceuses avec collerette ou rondelle de diamètre 15 mm minimum et dont la résistance caractéristique à l'arrachement est au moins de 300 daN.

Les lames ST C300 Hz doivent être posées sur une ossature réglable et réglée conforme aux prescriptions du Cahier CSTB n° 3194 – Conditions générales de conception et de mise en œuvre de l'ossature métallique et de l'isolation thermique des bardages rapportés.