

Transport & manutention

Gamme Promisol®, Promirock™ & Frigothem®

Les règles de transport et de manutention de nos panneaux sandwich de bardage sont identiques à celles des panneaux de couverture.

Transport

Les colis doivent être transportés dans des conditions qui préservent les produits de l'humidité.
En cas d'avaries constatées lors du déchargement, faire sans délai auprès du transporteur et au plus tard sous 3 jours les réserves qui s'imposent.

Notre responsabilité ne peut être engagée pour des dégâts occasionnés au cours du transport et/ou du déchargement.

Déchargement

Utilisation d'un chariot élévateur

Placer les fourches du chariot sous les planches renforcées et soulever le colis en évitant les chocs.

La distance entre les fourches doit être adaptée à la longueur (éviter un porte-à-faux entre les fourches et l'extrémité des panneaux de plus de 3 m).

- Longueur < 6 m - Ecartement des fourches entre axes +/- 1,25 m.
- Longueur de 6 à 10 m - Levage avec tablier large : distance entre axes +/- 4 m.
- Longueur > 10 m - Levage avec tablier extra large : écartement des fourches entre axes +/- 6 m.

Ce tablier peut faire partie du chariot directement (peu courant) ou bien peut être intégré sur les fourches du chariot : il en existe des télescopiques.

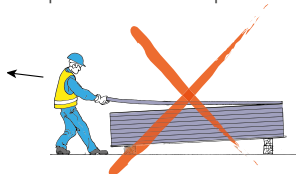
Utilisation des élingues

Elingues plates indispensables. (largeur conseillée 150 mm)
Placer les élingues sous les planches en bois prévues à cet effet.
Les élingues peuvent être fournies sur demande.

Les porte-à-faux de plus de 3 m sont à proscrire.

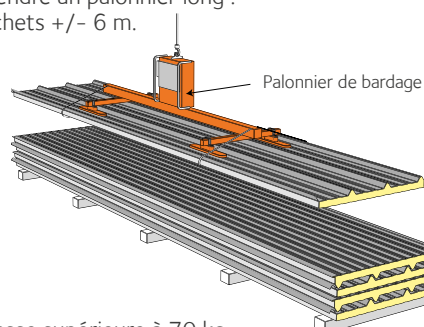
Manutention

Manuellement en prenant toutes dispositions pour éviter de griffer ou rayer les panneaux : pour ce faire, positionner une personne à chaque extrémité du panneau pour soulever le panneau.



Utilisation d'un palonnier

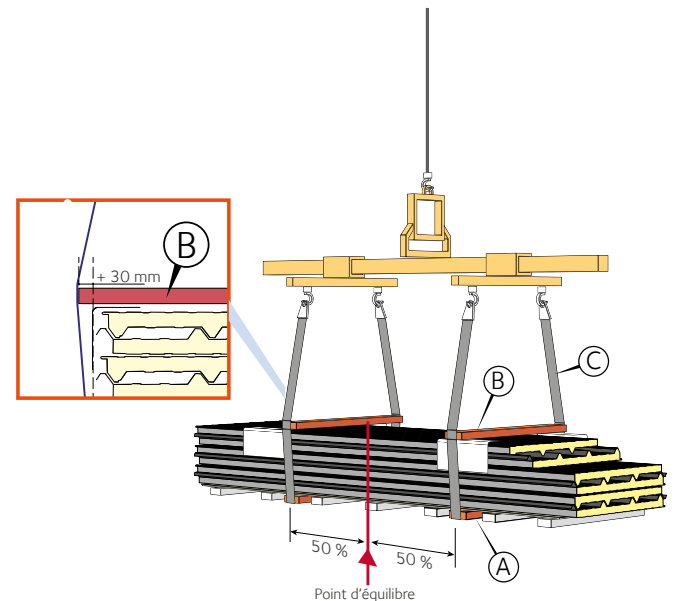
- Longueur ≤ 10 m - Prendre un palonnier avec traverses : Distance entre les crochets +/- 4 m.
- Longueur > 10 m - Prendre un palonnier long : Distance entre les crochets +/- 6 m.



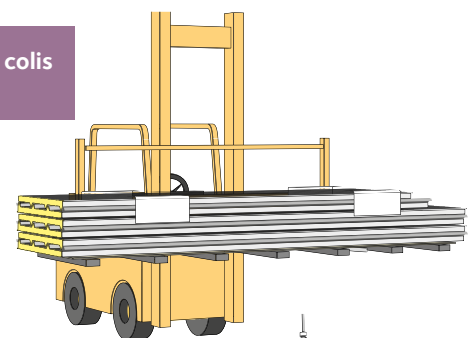
Pour tout panneau de masse supérieure à 70 kg, nous conseillons l'emploi d'un palonnier à ventouse.
Maximum 0,15 kg/cm² ventouse.

Veillez penser à

- Ⓐ 2 Cales de protection bois : Largeur du colis x 2
Largeur hors tout des panneaux
- Ⓑ 2 Cales de protection bois : Largeur colis + 60 mm x 2
Largeur hors tout des panneaux + 60 mm
- Ⓒ 2 Elingues Largeur conseillée : 150 mm
- Ⓓ Cales de protection x 2



Longueur de colis
≤ 7 m



Longueur de colis
> 7 m



- Maintenir l'écartement des élingues
- Respecter l'équilibre du colis

