

# Bon de commande profils

## Couverture cintrée : Cintrage lisse



ArcelorMittal

### Société

Contact ..... Téléphone .....

E-mail .....

Réf. chantier .....

Date .....

### Profil Trapéza® 3.333.39TV uniquement

Epaisseur .....

Galvanisé

Face prélaquée  A  B Coloris .....

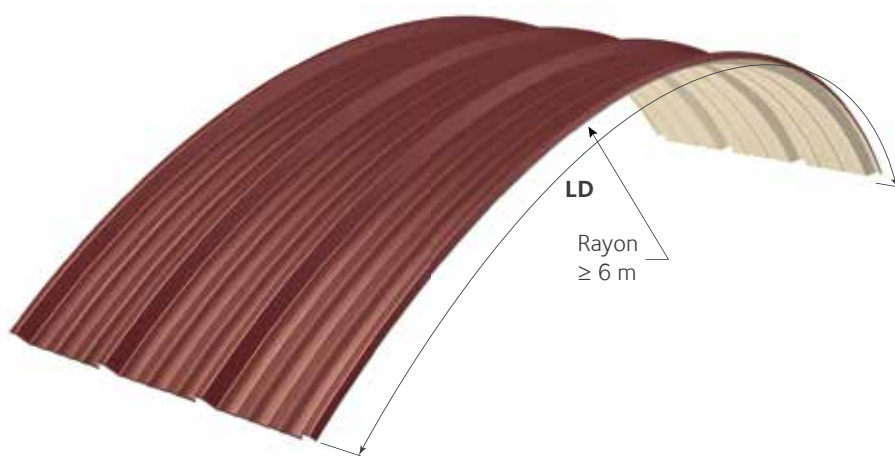
Revêtement organique .....

### Joindre un plan de pose

Le profil Trapéza® 3.333.39TV présente après cintrage des déformations sur plages.

Afin d'assurer d'éventuelles continuités de toiture entre des éléments cintrés et des éléments droits, il est impératif d'appliquer les mêmes déformations aux profils droits.

Les profils droits devant s'emboîter avec les profils cintrés sont donc à préciser sur ce bon de commande et/ou sur le plan de pose.



Nombre d'éléments	Rayon (mm)	Longueur développée LD (mm)	Nombre d'éléments	Rayon (mm)	Longueur développée LD (mm)

# Bon de commande profils

Couverture cintrée : Cintrage par crantage



ArcelorMittal

## Société

Contact ..... Téléphone .....

E-mail .....

Réf. chantier .....

Date .....

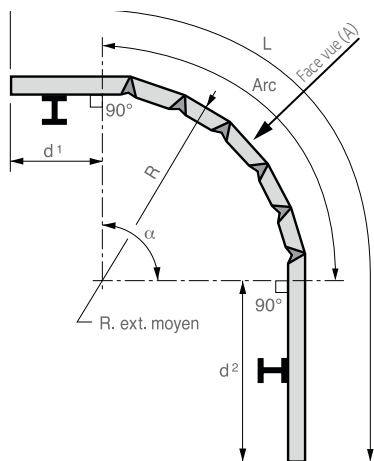
Profil ..... Epaisseur .....

Galvanisé

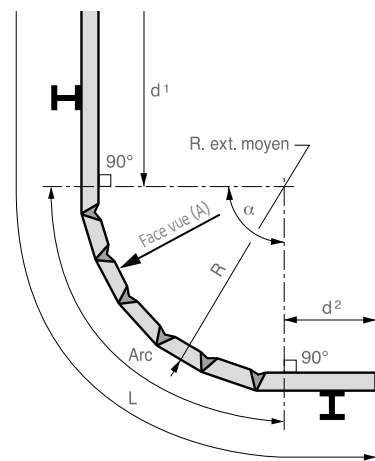
Face prélaquée  A  B Coloris .....

Revêtement organique .....

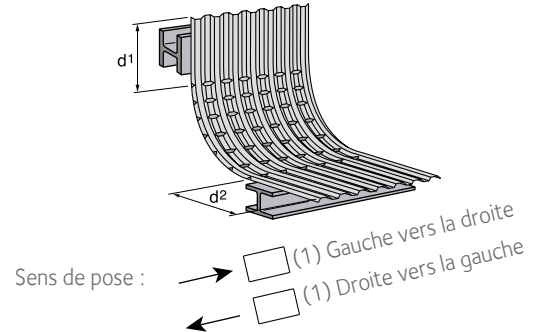
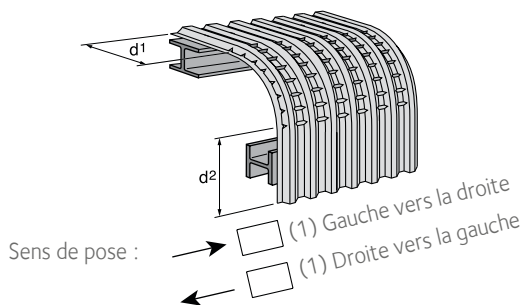
Conception non conforme à la norme NF P 34-205-1/A1  Haircotherm 150



Couverture : HC1  (1)



Couverture : HC2  (1)



Si possible, joindre un plan de pose

Nombre d'éléments	Angle $\alpha$ (degré)	Rayon extérieur (mm)	d1 (mm)	d2 (mm)	Arc (mm)	Longueur (mm)

(1) Cocher la case retenue