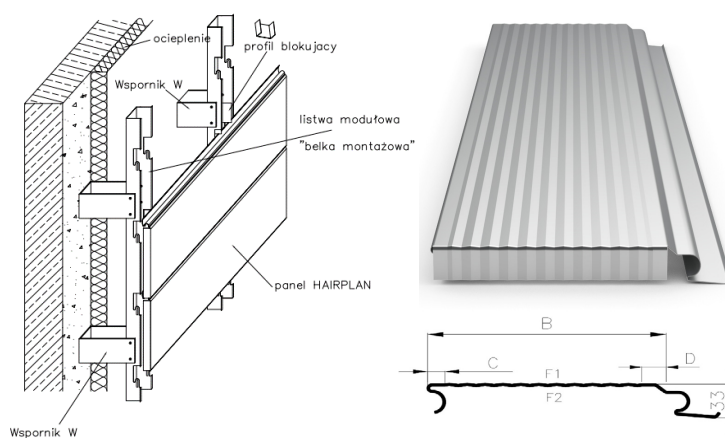




Hairplan PF



Specyfikacja produktu

Długość	na zamówienie, min. / max.	[mm]	1000/ 13000 ¹
Szerokość	nominalna B	[mm]	200/300
Materiał	gatunek stali	S280GD, S320GD	
	szerokość wsadu	[mm]	312,5/412,5
	grubość blachy min. / max.	[mm]	0,75/1,00 ²
Zastosowanie	profil zewnętrzny lekkiej obudowy w systemie kasetowa wełna blacha	✓	
	profil zewnętrzny obudowy na podkonstrukcji na ścianach murowanych, żelbetonowych itp.	✓	
Akcesoria	narożniki systemowe	✓	
	listwy montażowe	✓	
	płytki zaciskowe	✓	
	profile dystansowe	✓	
Trwałość	zgodnie z PN-EN 10169: 2010 +A1 2012	Dobór systemu zabezpieczenia antykorozyjnego blachy w zależności od wymagań środowiskowych obiektu oraz przewidywanego okresu gwarancji	

Właściwości produktu

Szerokość nominalna	B [mm]	200	300		
Wymiary	C [mm]	14,5	12,0		
	D [mm]	21,0	18,5		
Grubość nominalna	[mm]	0,75	1,00	0,75	1,00
Ciężar nominalny	[kg/m ²]	9,13	12,17	9,05	10,73

Uwagi:

¹Zalecana długość maksymalna 6000 mm²Zalecana grubość materiału wsadowego 1 mm