



Informacje techniczne oraz zaaprobowana przez FM Approved instrukcja montażu dla płyt warstwowych z rdzeniem z pianki PIR produkcji ArcelorMittal Construction

*FM Approved technical information and approved installation for ArcelorMittal Construction sandwich panels with PIR core*



**Certyfikacja FM Approved dla płyt warstwowych produkcji ArcelorMittal Construction**  
**(informacje ogólne – podsumowanie)**

***FM Approved certification for ArcelorMittal Construction sandwich panels***  
***(general information – summary)***

• **Class of Work :**

4880 – Systemy ścian wewnętrznych i sufitów

*4880 - Interior Finish Materials (Walls and Ceilings)*

4881 – Systemy ścian zewnętrznych

*4881 - Exterior Wall Systems*

• **Approval Standard :**

FM 4880 – Klasa 1 Systemy ścian wewnętrznych

*FM 4880 - Class 1 Class 1 Fire Rating of Building Panels or Interior Finish Materials*

FM 4881 - Klasa 1 Systemy ścian zewnętrznych

*FM 4881 - Class 1 Exterior Wall Systems*

• **Green Product Type :**

Ten produkt nie zawiera CFC lub HCFC. Ten produkt nie zawiera żywic mocznikowo-formaldehydowych.

*This product contains no CFC or HCFC. This product contains no urea-formaldehyde.*

• **Certification Type :**

FM Approved

• **Class 1 Type/Rating :**

Bezwładne z palnym rdzeniem

*Inert-Faced with Combustible Core*

• **Application :**

Ściany i sufity

*Walls and Ceilings*

• **Height Restriction :**

Brak ograniczenia wysokości

*No Height Restriction*

• **Listing Country :**

Francja

*France*

• **Category :**

Ściany i sufity – Zastosowanie wewnętrzne i zewnętrzne

*Walls and Ceilings - Interior and Exterior Use*



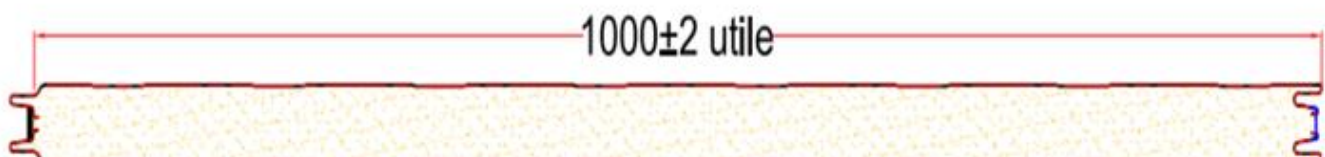
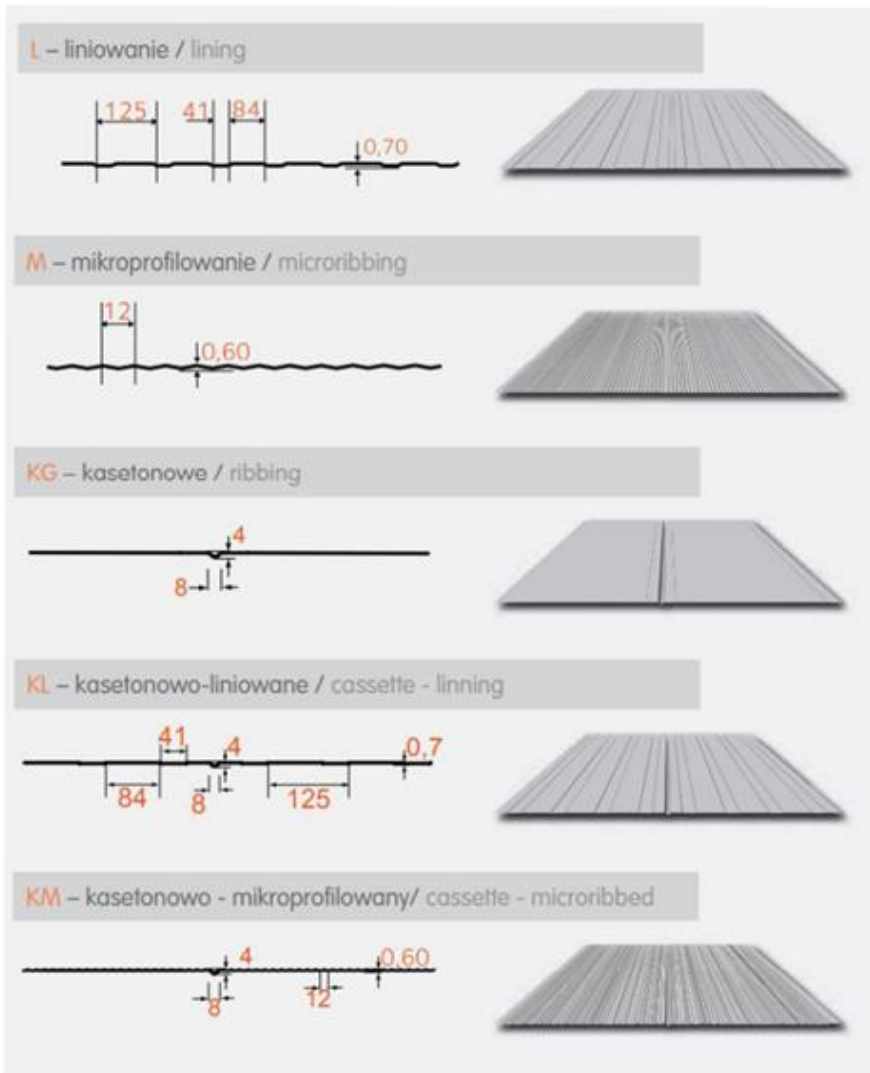
**Asortyment ściennych płyt warstwowych produkcji Arcelormittal Construction  
certyfikowanych FM Approved (zakład Rawa - Polska)**

***List of FM Approved sandwich panels manufactured by ArcelorMittal Construction (plant  
Rawa – Poland)***

**Płyta ścienna Promisol 1003B**

***Sandwich panel Promisol 1003B***

Grubości płyt (mm) <i>Panel Thickness (mm)</i>		60–80–100–120
Grubości okładzin (mm) <i>Facing thickness (mm)</i>	Strona wewnętrzna <i>Interior Facing</i>	0,5 – 0,6 - 0,63
	Strona zewnętrzna <i>Exterior Facing</i>	0,5 – 0,6 – 0,63 – 0,75
Profilowanie okładzin <i>Facing Ribbing</i>	Strona wewnętrzna <i>Interior Facing</i>	liniowanie, gładkie <i>lining, flat</i>
	Strona zewnętrzna <i>Exterior Facing</i>	liniowanie, mikroprofilowanie, gładkie, kasetonowe, kasetonowo-liniowanie, kasetonowo-mikroprofilowanie <i>lining, microribbing, flat, cassette, cassette- lining, cassette-microribbing</i>



## Płyta ścienna Promisol 2003BI

### *Sandwich panel Promisol 2003BI*

Grubości płyt (mm) <i>Panel Thickness (mm)</i>		60–80–100–120
Grubości okładzin (mm) <i>Facing Thickness (mm)</i>	Strona wewnętrzna <i>Interior Facing</i>	0,5 – 0,6 - 0,63
	Strona zewnętrzna <i>Exterior Facing</i>	0,5 – 0,6 – 0,63 – 0,75
Profilowanie okładzin <i>Facing Ribbing</i>	Strona wewnętrzna <i>Interior Facing</i>	liniowanie, gładkie <i>lining, flat</i>
	Strona zewnętrzna <i>Exterior facing</i>	liniowanie, mikroprofilowanie, gładkie, kasetonowe, kasetonowo-liniowanie, kasetonowo-mikroprofilowanie <i>lining, microribbing, flat, cassette, cassette- lining, cassette-microribbing</i>

**L** – liniowanie / lining



**M** – mikroprofilowanie / microribbing



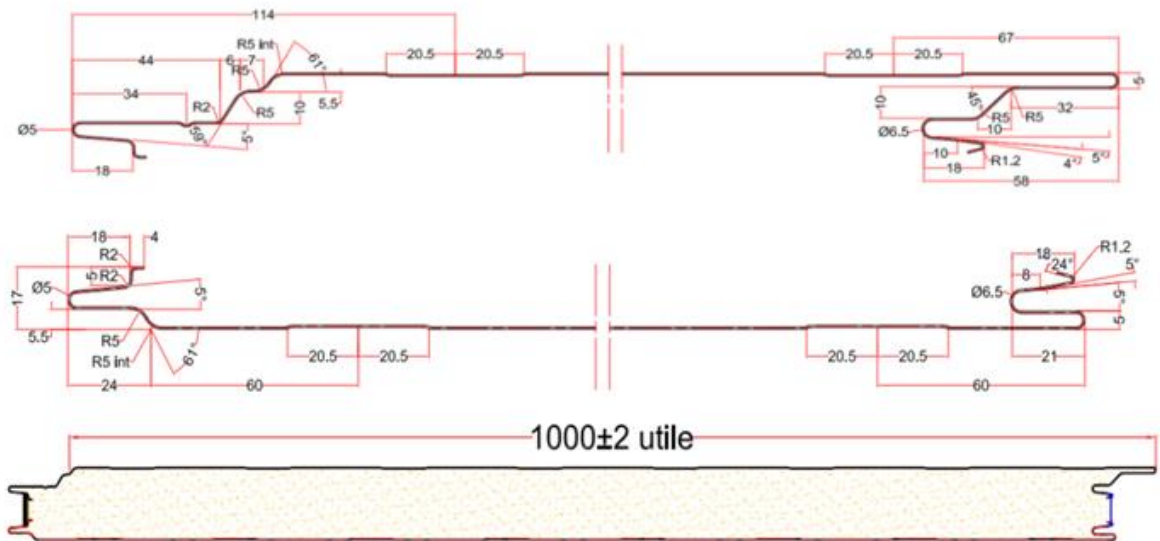
**KG** – kasetonowe / ribbing



**KL** – kasetonowo-liniowane / cassette - lining



**KM** – kasetonowo - mikroprofilowany / cassette - microribbed



## Płyta ścienna Frigothem 1003BC

### *Sandwich panel Frigothem 1003BC*

Grubości płyt (mm) <i>Panel Thickness (mm)</i>		120–160–200
Grubości okładzin (mm) <i>Facing Thickness (mm)</i>	Strona wewnętrzna <i>Interior facing</i>	0,5 – 0,6 - 0,63
	Strona zewnętrzna <i>Exterior facing</i>	0,5 – 0,6 – 0,63 – 0,75
Profilowanie okładzin <i>Facing Ribbing</i>	Strona wewnętrzna <i>Interior facing</i>	liniowanie, gładkie <i>lining, flat</i>
	Strona zewnętrzna <i>Exterior facing</i>	liniowanie, mikroprofilowanie, gładkie, kasetonowe, kasetonowo-liniowanie, kasetonowo-mikroprofilowanie <i>lining, microribbing, flat, cassette, cassette- lining, cassette-microribbing</i>

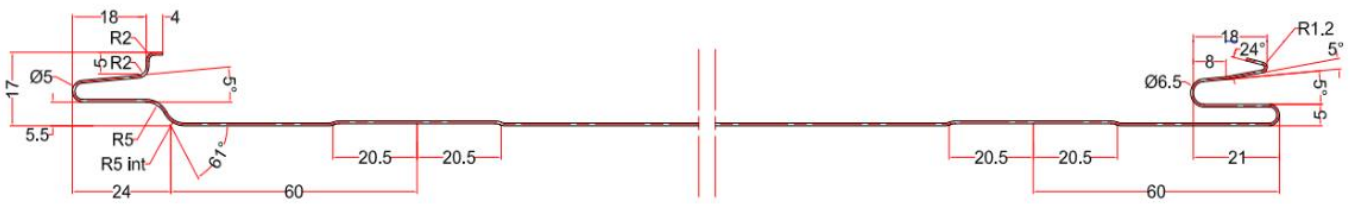
**L – liniowanie / lining**

**M – mikroprofilowanie / microribbing**

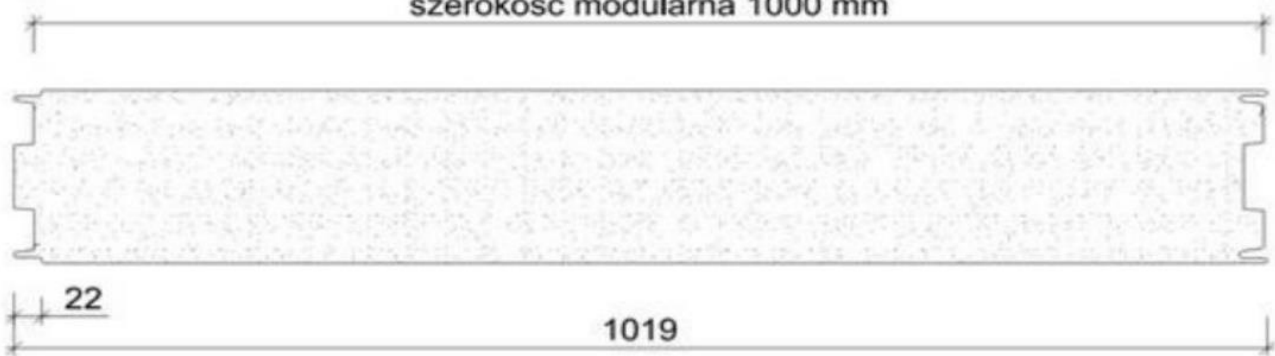
**KG – kasetonowe / ribbing**

**KL – kasetonowo-liniowane / cassette - lining**

**KM – kasetonowo - mikroprofilowany / cassette - microribbed**



szerokość modułowa 1000 mm





## Zestawienie akcesoriów

### Accessories list

Typ	Akcesoria		Opis
Type	Accessories		Description
Promisol 1003B	łącznik SFS Intec SXC5-S19-6.3xL  <i>Fastener SFS Intec SXC5-S19-6.3xL</i>		Do mocowania płyt Promisol 1003B: min. 4 łączniki na podporze, maks. odległość od krawędzi płyty maks. 5,9 cali (150mm), pozostałe łączniki rozmieszczone renumbering maks. co 11,8 cala (300mm) (Rys.1)  <i>Promisol 1003B installation: Through-fastened with SFS Intec. SXC5-S19-5,5xL fasteners. Minimum of 4 fasteners per panel; one fastener spaced maximum 5.9 in. (150 mm) from each edge of the panel. Remaining fasteners spaced evenly maximum 11.8 in. (300 mm) on center. (Fig.1)</i>
	Grubość płyty [mm]	Długość L [mm]	
	<i>Panel Thickness [mm]</i>	<i>Length L [mm]</i>	
	60	100	
	80	120	
	100	140	
120	160		
Promisol 2003BI	łącznik SFS Intec. SXC5-S19-6.3xL  <i>Fastener SFS Intec SXC5-S19-6.3xL</i>		Do mocowania płyt Promisol 2003BI: 2 łączniki /1 płytka rozdzielacza obciążeń w miejscu mocowania (Rys.2, Rys.3)  <i>Promisol 2003BI installation: Panel is hidden-fastened with two (2) SFS SXC5-S19-6,3xL fasteners installed through a LVP typ 2 F stress distribution plate at each purlin support. (Fig.2, Fig.3)</i>
	Grubość płyty [mm]	Długość L [mm]	
	<i>Panel Thickness [mm]</i>	<i>Length L [mm]</i>	
	60	80	
	80	100	
	100	120	
120	140		



APPROVED



ArcelorMittal

Frigotherm 1003BC	Łącznik SFS Intec. SXC5-S19-6.3xL  <i>Fastener SFS Intec SXC5-S19-6.3xL</i>		Do mocowania płyt Frigotherm 1003BC: min. 4 łączniki na podporze, maks. odległość od krawędzi płyty maks. 5,9 cali (150mm), pozostałe łączniki rozmieszczone równomiernie maks. co 11,8 cala (300mm) (Rys.4)  <i>Frigotherm 1003BC installation: Through-fastened with SFS Intec. SXC5-S19-5,5xL fasteners. Minimum of 4 fasteners per panel; one fastener spaced maximum 5.9 in. (150 mm) from each edge of the panel. Remaining fasteners spaced evenly maximum 11.8 in. (300 mm) on center. (Fig.4)</i>
	Grubość płyty [mm]	Długość L [mm]	
	<i>Panel Thickness [mm]</i>	<i>Length L [mm]</i>	
	120	160	
	160	190	
200	250		
Promisol 1003B  Promisol 2003BI  Frigotherm 1003BC	Obróbki kątowe wewnętrzne  <i>Steel Flashings – Interior Corners</i>		Minimalne wymiary: 3.14 x 3.14 x 0.03 cale. (80 x 80 x 0.75 mm) ze stali nierdzewnej lub powlekanej organicznie stali cynkowanej; obróbki mocowane co 11.8 cali (300mm) (Rys.5)  Doszczelnienie silikonowym uszczelniaczem, lub taśmą butylową - opcjonalne  <i>Minimum 3.14 x 3.14 x 0.03 in. (80 x 80 x 0.75 mm) prefinished stainless steel or galvanized steel with optional coatings fastened with self-drilling fasteners spaced 300 mm (11.8 in.) apart on center (Fig.5)</i>  <i>Silicone sealant and/or butyl sealant optional.</i>



APPROVED

Promisol  
2003BI

Płytki rozdzielacza obciążeń

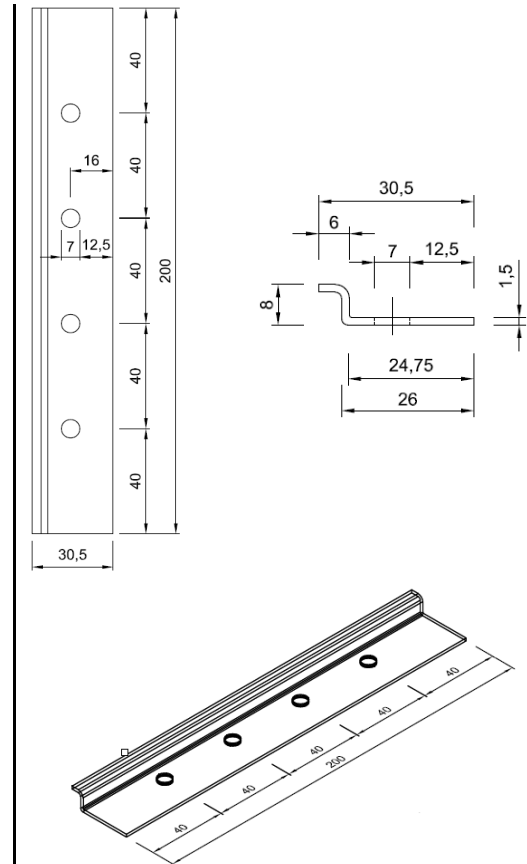
LVP-Typ 2 F

Steel Load Distribution Plate

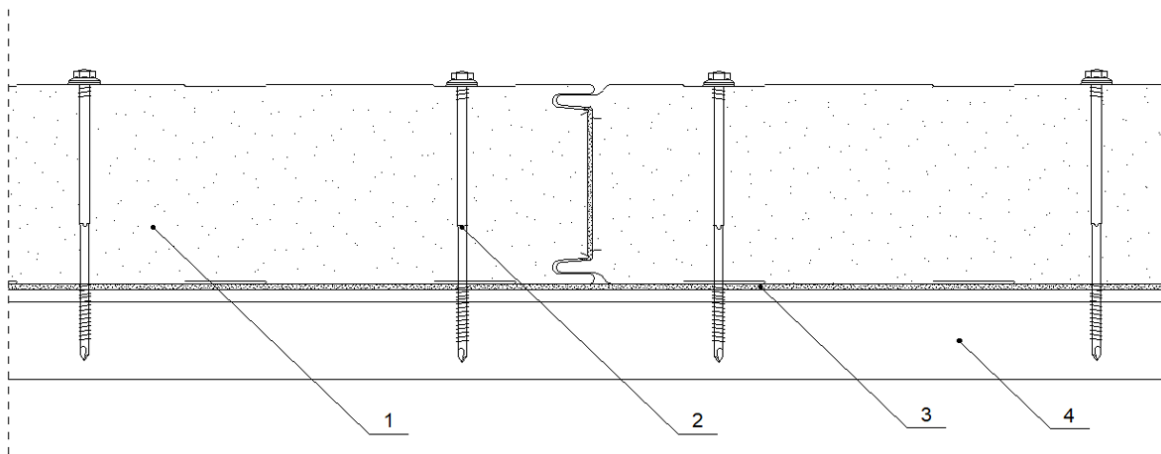
LVP typ 2 F



ArcelorMittal



max. 300    max. 150    max. 150    max. 300

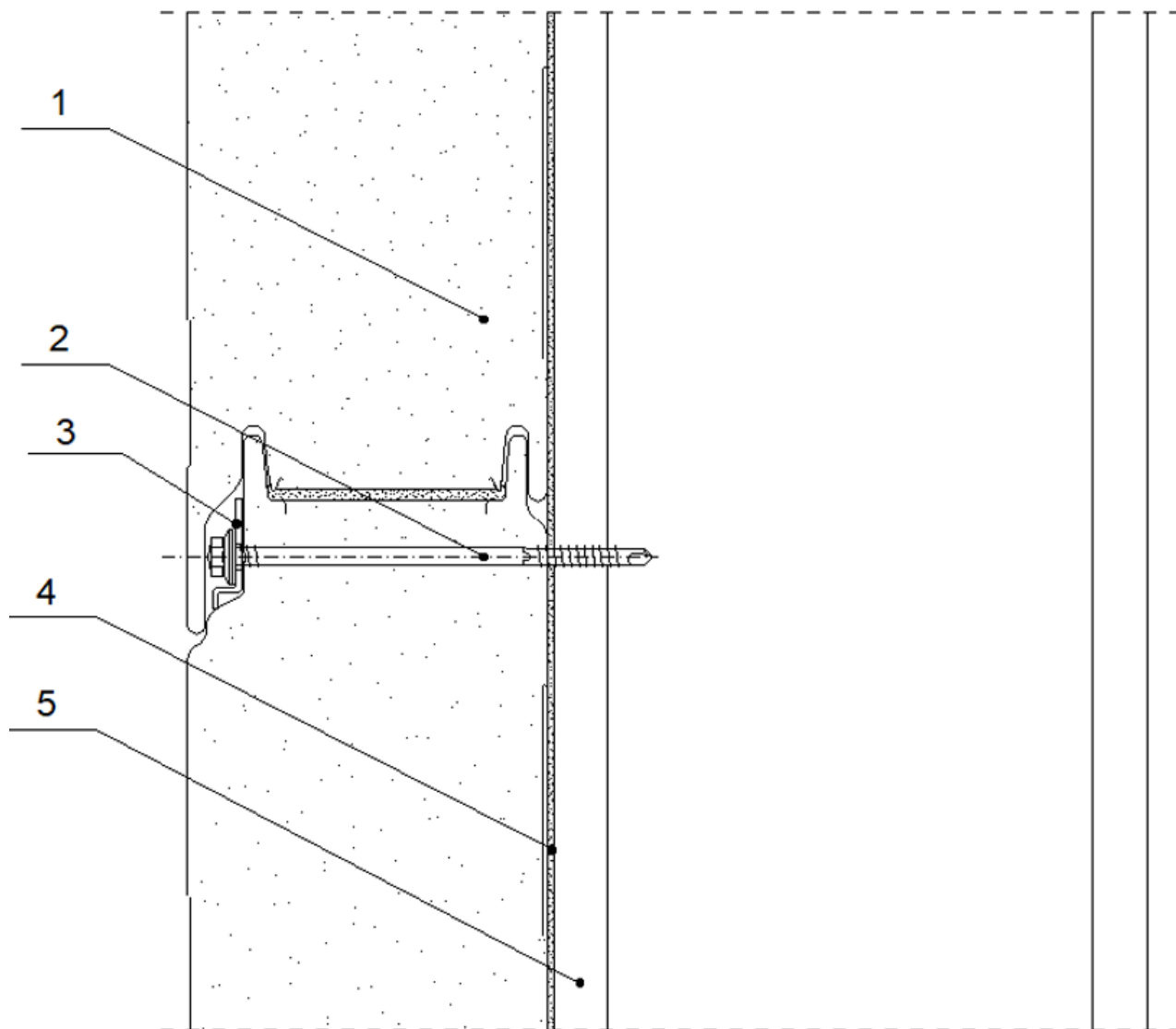


Rys.1

- 1 – Płyta warstwowa Promisol 1003B
- 2 – Łącznik SFS SXC5-S19-6.3xL
- 3 – Uszczelka PES (zalecana)
- 4 – Konstrukcja stalowa wg projektu techn.

Fig.1

- 1 – Sandwich panel Promisol 1003B
- 2 – Fastener SFS Intec SXC5-S19-6.3xL
- 3 – PES tape (recommended)
- 4 – Steel structure according to design project

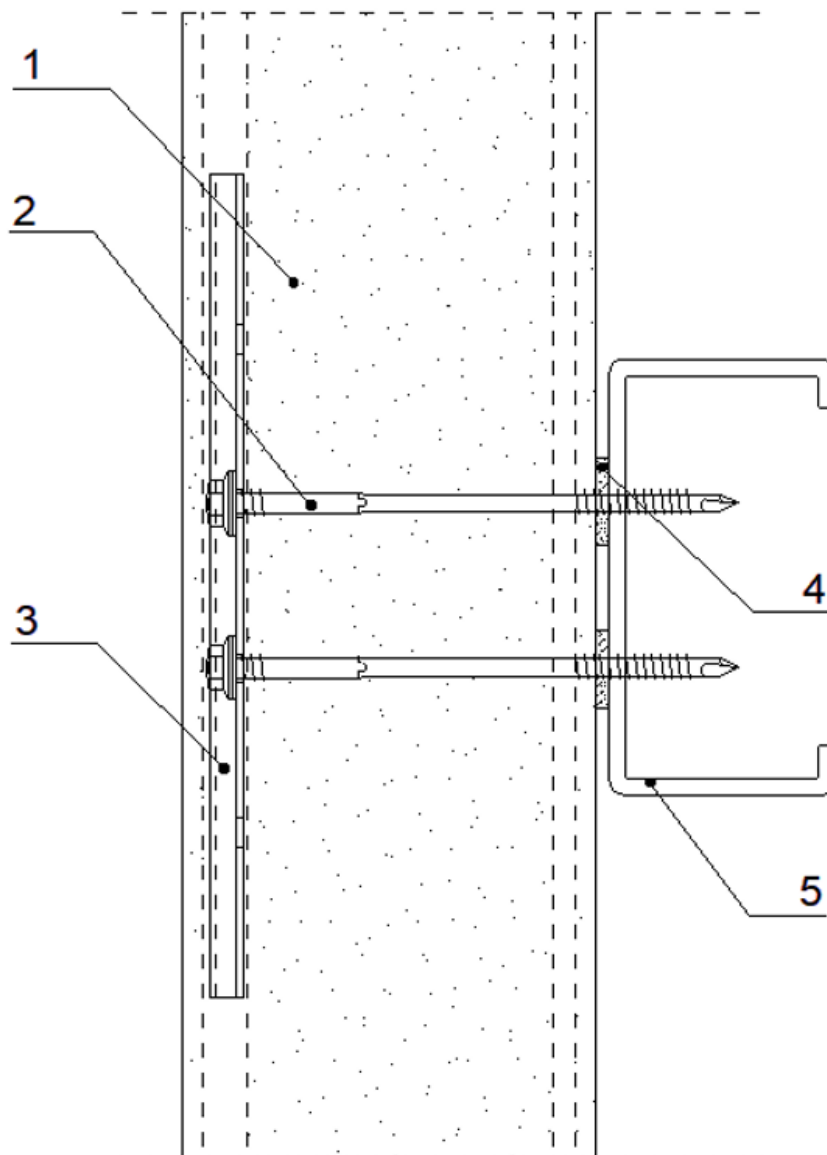


Rys.2

- 1 – Płyta warstwowa Promisol 2003BI
- 2 – łącznik SFS Intec SXC5-S19-6.3xL
- 3 – Rozdzielacz obciążeń LVP-Typ 2 F
- 4 – Uszczelka PES (zalecana)
- 5 – Konstrukcja stalowa wg projektu techn.

Fig.2

- 1 – Sandwich panel Promisol 2003BI
- 2 – Fastener SFS Intec SXC5-S19-6.3xL
- 3 – Stress distribution plate LVP-Type 2 F
- 4 – PES tape (recommended)
- 5 – Steel structure according to design project

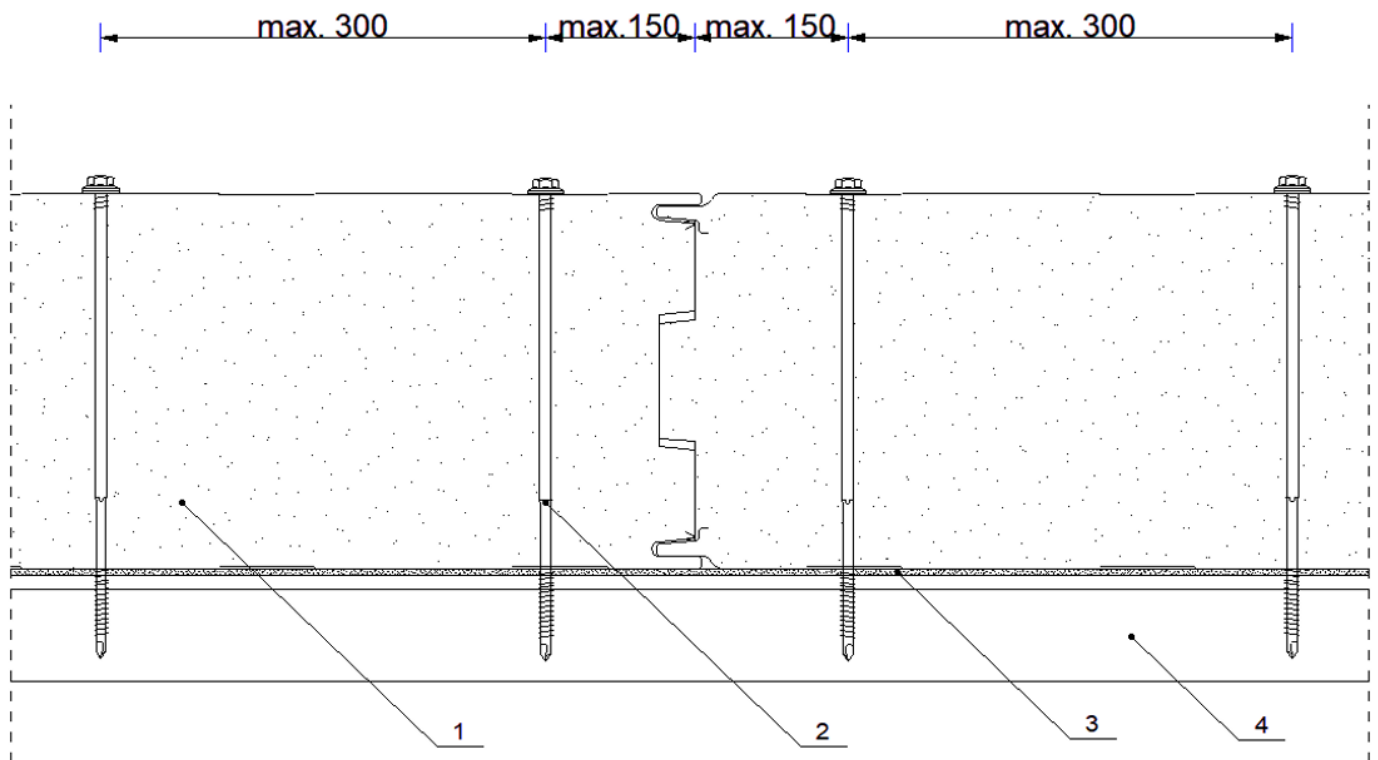


Rys.3

- 1 – Płyta warstwowa Promisol 2003BI
- 2 – łącznik SFS Intec SXC5-S19-6.3xL
- 3 – Rozdzielacz obciążeń LVP-Typ 2 F
- 4 – Uszczelka PES (zalecana)
- 5 – Konstrukcja stalowa wg projektu techn.

Fig.3

- 1 – Sandwich panel Promisol 2003BI
- 2 – Fastener SFS Intec SXC5-S19-6.3xL
- 3 – Stress distribution plate LVP-Type 2 F
- 4 – PES tape (recommended)
- 5 – Steel structure according to design project

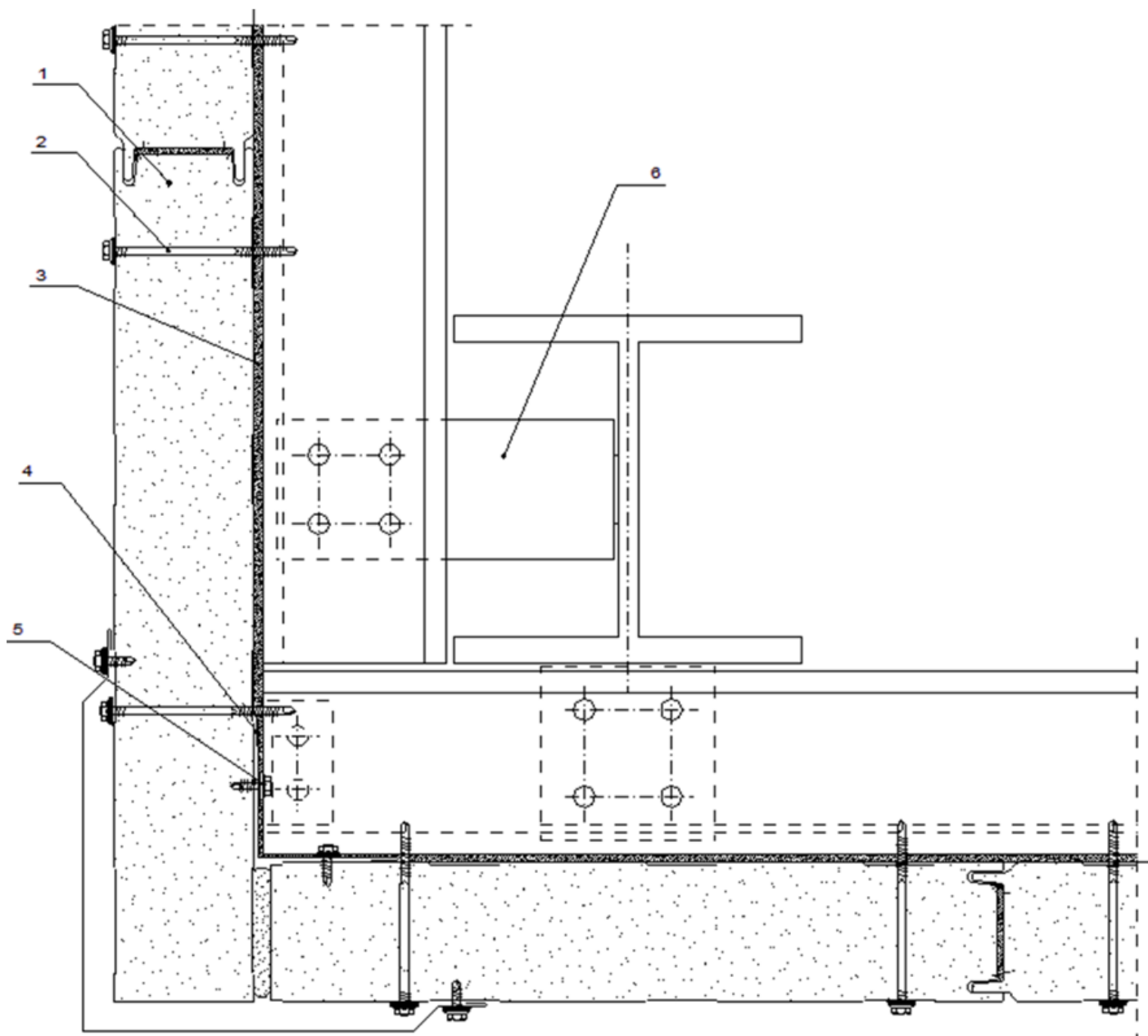


Rys.4

- 1 – Płyta warstwowa Promisol 1003BC
- 2 – Łącznik SFS SXC5-S19-6.3xL
- 3 – Uszczelka PES (zalecana)
- 4 – Konstrukcja stalowa wg projektu techn.

Fig.4

- 1 – Sandwich panel Promisol 1003BC
- 2 – Fastener SFS Intec SXC5-S19-6.3xL
- 3 – PES tape (recommended)
- 4 – Steel structure according to design project



Rys.5

- 1 – Płyta warstwowa Promisol 1003B
- 2 – łącznik SFS Intec SXC5-S19-6.3xL
- 3 – Uszczelka PES (zalecana)
- 4 – Obróbka blacharska – kątownik 80x80x0,75mm
- 5 – Blachowkręt 4,8x20 mocowany co 300 mm
- 6 – Konstrukcja stalowa wg projektu techn.

Fig.5

- 1 – Sandwich panel Promisol 1003B
- 2 – Fastener SFS Intec SXC5-S19-6.3xL
- 3 – PES tape (recommended)
- 4 – Steel flashing – internal corner 80x80x0,75mm
- 5 – Fastener 4,8x20 spaced 300 mm
- 6 – Steel structure according to design project



**Zabezpieczenie antykorozyjne okładzin płyt warstwowych ArcelorMittal  
Construction (powłoki metaliczne i organiczne)  
*Corrossion protection of ArcelorMittal Constructon manufactured sandwich  
panels' facings (metallic and organic coatings)***

Okładzina zewnętrzna <i>Exterior Facing</i>	Stal ocynkowana lub stal odporna na korozję Galvanized steel or stainless steel
Powłoka metaliczna <i>Metallic Coating</i>	Z100, Z187,5, Z200, Z275, AZ150, AZ185, ZM60, ZM80, ZM100, ZM120
Powłoka organiczna <i>Organic Coating</i>	SP12, SP15, SP25, SP35, PVDF25, PVDF35, PVDF60, PUR45, PUR50, PUR60, PUR85, Estetic Clean 50
Okładzina wewnętrzna <i>Interior Facing</i>	Stal ocynkowana lub stal odporna na korozję Galvanized steel or stainless steel
Powłoka metaliczna <i>Metallic Coating</i>	Z100, Z187,5, Z200, Z275, AZ150, AZ185, ZM60, ZM80, ZM100, ZM120
Powłoka organiczna <i>Organic Coating</i>	SP12, SP15, SP25, SP35, PVDF25, PVDF35, PVDF60, PUR45, PUR50, PUR60, PUR85, Estetic Clean 50

**Wymogi montażu wewnętrznego**

***Interior Instalation Requirements***

Obróbka blacharska <i>Flashing</i>	Minimalne wymiary: 3.14 x 3.14 x 0.03 cala (80 x 80 x 0.75 mm) ze stali nierdzewnej lub powlekanej organicznie stali cynkowanej; obróbki mocowane co 11.8 cali (300mm) <i>Minimum 3.14 x 3.14 x 0.03 in. (80 x 80 x 0.75 mm) prefinished stainless steel or galvanized steel with optional coatings fastened with self-drilling fasteners spaced 300 mm (11.8 in.) apart on center</i>
Uszczelniacz/uszczelka/uszczelnienie <i>Sealant/Gasket/Caulking</i>	Uszczelniacz silikonowy i/lub uszczelniacz butylowy opcjonalnie <i>Silicone sealant and/or butyl sealant optional.</i>



## Wymogi montażu zewnętrznego oraz wyniki

### Exterior Installation Requirements and Ratings

Produkt <i>Product</i>	Grubość płyty <i>Panel Thickness</i>		Mocowanie <i>Securement</i>	Oddziaływanie gradu <i>Hail Rating</i>	Obciążenie wiatrem Strefa <i>Wind Pressure Rating and Zone</i>	Maks. rozstaw podpór <i>Max. Support Steel Spacing</i>		Min. grubość podpory <i>Min. Support Steel Thickness</i>		Min. wytrzymałość na rozciąganie podpory stalowej <i>Min. Support Yield Stress</i>	
	mm	cal				mm	cal	mm	cal	MPa	(ksi)
Frigotherm, Frigothem D, Frigothem 1003BC, Ondatherm 1003, Promisol 1003B, Promisol V	60-200	(2.4-7.9)	System A	Severe (SH)	+75/-75 Strefa TC	2413	(95.0)	2,54	(0.10)	220	32
Frigotherm, Frigothem D, Frigothem 1003BC, Ondatherm 1003, Promisol 1003B, Promisol V	120-200	(4.7-7.9)	System B	Severe (SH)	+50/-50 Strefa TC	4877	(192.0)	2,54	(0.10)	220	32
Frigotherm, Frigothem D, Frigothem 1003BC, Ondatherm 1003, Promisol 1003B, Promisol V	120-200	(4.7-7.9)	System A	Severe (SH)	+50/-50 Strefa TC	3658	(144.0)	2,54	(0.10)	220	32
Frigotherm, Frigothem D, Frigothem 1003BC, Ondatherm 1003, Promisol 1003B, Promisol V	120-200	(4.7-7.9)	System A	Severe (SH)	+45/-45 Strefa TC	3962	(156.0)	2,54	(0.10)	220	32
Frigotherm, Frigothem D, Frigothem 1003BC, Ondatherm 1003, Promisol 1003B, Promisol V	120-200	(4.7-7.9)	System A	Severe (SH)	+40/-40 Strefa NTC	4572	(180.0)	2,54	(0.10)	220	32



APPROVED



ArcelorMittal

Frigotherm, Frigotherm D, Frigotherm 1003BC, Ondatherm 1003, Promisol 1003B, Promisol V	200	(7.9)	System B	Severe (SH)	+75/-75 Strefa TC	4877	(192.0)	2,54	(0.10)	220	32
Frigotherm, Frigotherm D, Frigotherm 1003BC, Ondatherm 1003, Promisol 1003B, Promisol V	200	(7.9)	System A	Severe (SH)	+75/-75 Strefa TC	2413	(95.0)	2,54	(0.10)	220	32
Frigotherm, Frigotherm D, Frigotherm 1003BC, Ondatherm 1003, Promisol 1003B, Promisol V	200	(7.9)	System A	Severe (SH)	+70/-70 Strefa TC	2591	(102.0)	2,54	(0.10)	220	32
Frigotherm, Frigotherm D, Frigotherm 1003BC, Ondatherm 1003, Promisol 1003B, Promisol V	200	(7.9)	System A	Severe (SH)	+65/-65 Strefa TC	2743	(108.0)	2,54	(0.10)	220	32
Frigotherm, Frigotherm D, Frigotherm 1003BC, Ondatherm 1003, Promisol 1003B, Promisol V	200	(7.9)	System A	Severe (SH)	+60/-60 Strefa TC	3048	(120.0)	2,54	(0.10)	220	32
Frigotherm, Frigotherm D, Frigotherm 1003BC, Ondatherm 1003, Promisol 1003B, Promisol V	200	(7.9)	System A	Severe (SH)	+55/-55 Strefa TC	3200	(126.0)	2,54	(0.10)	220	32
Frigotherm, Frigotherm D, Frigotherm 1003BC, Ondatherm 1003, Promisol 1003B, Promisol V	200	(7.9)	System A	Severe (SH)	+50/-50 Strefa TC	3658	(144.0)	2,54	(0.10)	220	32
Frigotherm, Frigotherm D, Frigotherm 1003BC, Ondatherm 1003, Promisol 1003B, Promisol V	200	(7.9)	System A	Severe (SH)	+45/-45 Strefa TC	3962	(156.0)	2,54	(0.10)	220	32



ArcelorMittal

FM APPROVED											
Frigotherm, Frigotherm D, Frigotherm 1003BC, Ondatherm 1003, Promisol 1003B, Promisol V	200	(7.9)	System A	Severe (SH)	+40/-40 Strefa NTC	4572	(180.0)	2,54	(0.10)	220	32
Promisol S, Promisol 2003BI, Ondatherm 2000, Ondatherm 2003	60-160	(2.4- 6.3)	System C	Severe (SH)	+45/-45 Strefa TC	1740	(68.5)	3	(0.12)	220	32
Promisol S, Promisol 2003BI, Ondatherm 2000, Ondatherm 2003	120- 160	(4.7- 6.3)	System C	Severe (SH)	+80/-80 Strefa TC	1740	(68.5)	3	(0.12)	220	32
Promisol S, Promisol 2003BI, Ondatherm 2000, Ondatherm 2003	120- 160	(4.7- 6.3)	System D	Severe (SH)	+50/-50 Strefa TC	2400	(94.5)	3	(0.12)	220	32

Systemy mocowań:

#### Fastening systems

**System A** Panele z widocznym mocowaniem: min. 4 łączniki na podporze, maks. odległość od krawędzi płyty maks. 5,9 cali (150mm), pozostałe łączniki rozmieszczone równomiernie maks. co 11,8 cala (300mm)

**System B** Do montażu układów jednoprzęsłowych. Panele z widocznym mocowaniem: min. 4 łączniki na podporze, maks. odległość od krawędzi płyty maks. 5,9 cali (150mm), pozostałe łączniki rozmieszczone równomiernie maks. co 11,8 cala (300mm).

**System C** Panele z ukrytym złączem mocowane 2 łącznikami SFS SXC5-S19-6,3xL poprzez płytkę rozdzielacza obciążeń LVP typ 2 F na każdej podporze.

**System D** Panele z ukrytym złączem mocowane 2 łącznikami SFS SXC5-6,3xL poprzez płytkę rozdzielacza obciążeń LVP typ 2 F na każdej podporze.

**System A** - Through-fastened with SFS Intec. SXC5-S19-5,5xL fasteners. Minimum of 4 fasteners per panel; one fastener spaced maximum 5.9 in. (150 mm) from each edge of the panel. Remaining fasteners spaced evenly maximum 11.8 in. (300 mm) on center.

**System B** - For use in SINGLE SUPPORT SPAN INSTALLATIONS ONLY. Through-fastened with SFS Intec. SXC5-S19-5,5xL fasteners. Minimum of 4 fasteners per panel; one fastener spaced maximum 5.9 in. (150 mm) from each edge of the panel. Remaining fasteners spaced evenly maximum 11.8 in. (300 mm) on center.

**System C** - Panel is hidden-fastened with two (2) SFS SXC5-S19-6,3xL fasteners installed through a LVP typ 2 F stress distribution plate at each purlin support.

**System D** - Panel is hidden-fastened with two (2) SFS SXC5-6,3xL fasteners installed through a LVP typ 2 F stress distribution plate at each purlin support.