

Bon de commande profils

Couverture cintrée : Cintrage lisse



ArcelorMittal

Société

Contact Téléphone

E-mail

Réf. chantier

Date

Profil Trapéza® 3.333.39TV uniquement

Epaisseur

Galvanisé

Face prélaquée A B Coloris

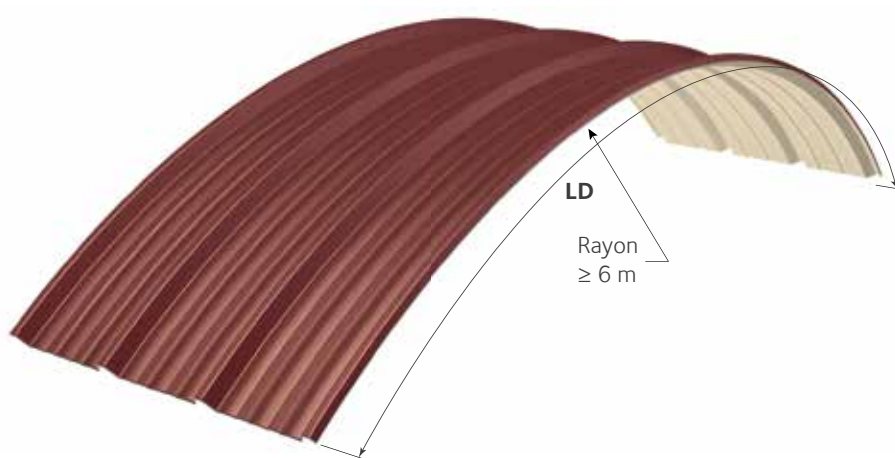
Revêtement organique

Joindre un plan de pose

Le profil Trapéza® 3.333.39TV présente après cintrage des déformations sur plages.

Afin d'assurer d'éventuelles continuités de toiture entre des éléments cintrés et des éléments droits, il est impératif d'appliquer les mêmes déformations aux profils droits.

Les profils droits devant s'emboîter avec les profils cintrés sont donc à préciser sur ce bon de commande et/ou sur le plan de pose.



Nombre d'éléments	Rayon (mm)	Longueur développée LD (mm)	Nombre d'éléments	Rayon (mm)	Longueur développée LD (mm)

Bon de commande profils

Couverture cintrée : Cintrage par crantage



ArcelorMittal

Société

Contact Téléphone

E-mail

Réf. chantier

Date

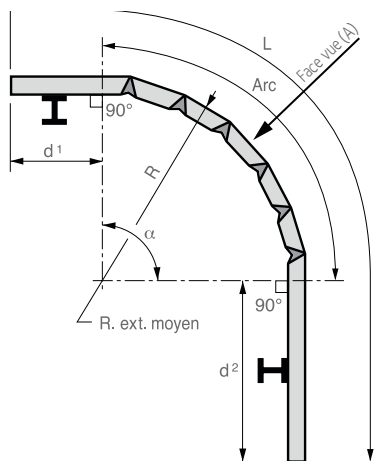
Profil Epaisseur

Galvanisé

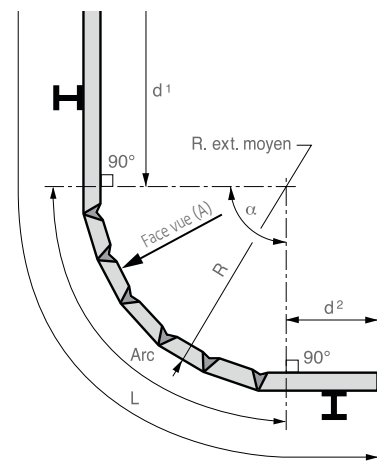
Face prélaquée A B Coloris

Revêtement organique

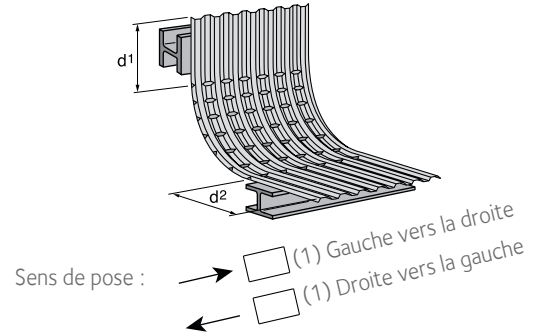
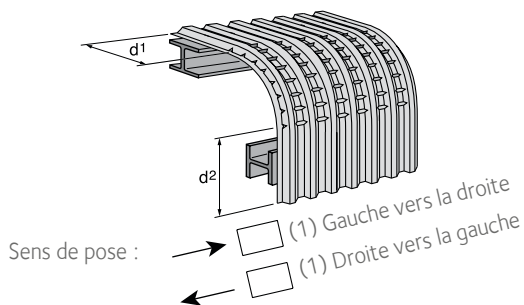
Conception non conforme à la norme NF P 34-205-1/A1 Haircotherm 150



Couverture : HC1 (1)



Couverture : HC2 (1)



Si possible, joindre un plan de pose

Nombre d'éléments	Angle α (degré)	Rayon extérieur (mm)	d1 (mm)	d2 (mm)	Arc (mm)	Longueur (mm)

(1) Cocher la case retenue