

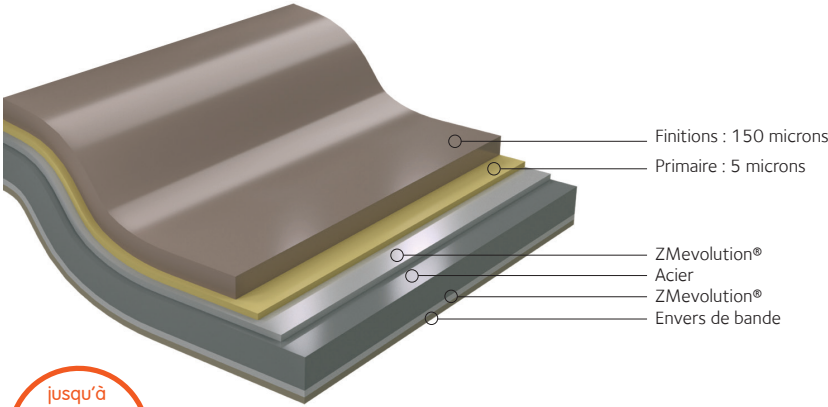


# Keyron® 150

Freedom



ArcelorMittal



jusqu'à  
**20**  
ans de garantie

## Propriétés et secteurs d'applications

Très bonne tenue en atmosphère corrosive et agressive  
Très bonne souplesse  
Très bonne résistance à l'abrasion de par son épaisseur  
Recommandé lorsque l'agressivité de l'environnement intérieur est sévère



Vent de sable



Industriel



Marin



Forte hygrométrie

## La résistance

### Normes en vigueur

**Métal support**

Selon norme NF EN 10346 et ETPM ZMEvolution®

**Revêtement peinture**

Selon normes NF P 34-301 et NF EN 10169

### Description du revêtement

**Constitution**

Résine thermoplastique à base de chlorure de polyvinyle sans phtalates

Recto : 5 µm de primaire - 150 µm de finition

Verso : Envers de bande de catégorie II ou catégorie **CPI2**

**Possibilités**

Verso : 150 µm sur demande

**Brillance**

Nominale : 30 UB

### Classe de revêtement

**Ambiance intérieure**

Catégorie **IV b** (NF P 34-301)

Catégorie **CPI4** (NF EN 10169)

**Atmosphère extérieure**

Catégorie **V** (NF P 34-301)

Catégorie **RUV3** et **RC5** (NF EN 10169)

## Caractéristiques du revêtement

<b>Dureté de la peinture</b>	Dureté crayon		<b>Teinte Brillance</b>	Résistance aux U.V.	$\Delta E \leq 3$ Rétention de Brillance $\geq 60\%$
<b>Résistance à l'abrasion</b>	Au jet de sable	350 litres	<b>Corrosion</b>	Brouillard salin	500 heures
	TABER	30 mg		Résistance à l'humidité	1500 heures
<b>Flexibilité à 20 °c</b>	Déformation brutale	Pas de décollement	<b>Agents chimiques</b>	Acides, bases et solvants	Acides et bases > Très Bon
	Pliage	2t sans fissuration			Vapeurs acide nitrique > Très Bon
<b>Résistance à la température</b>	ERICHSEN	Très bon	<b>Réaction au feu</b>	Euroclasse	CS-2, d0

Les garanties et leurs durées sont accordées après analyse du questionnaire d'environnement et soumises au respect des conditions d'entretien