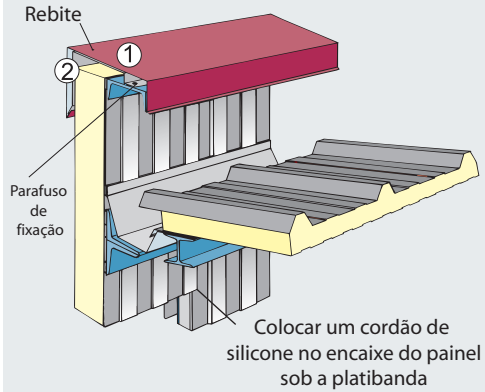


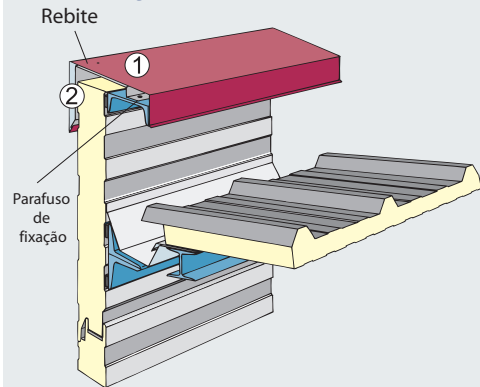
• Em aço galvanizado • Em aço galvanizado pré-lacado com película de protecção. Espessura 0,75 mm ▼ Face pré-lacada

TOPO DE PLATIBANDA

Colocação vertical

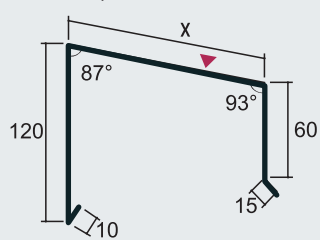


Colocação horizontal



1 AF CA6

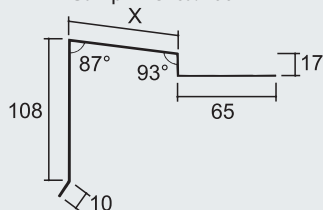
Comprimento máximo 4 m



medida x sob encomenda

2 AF SA6

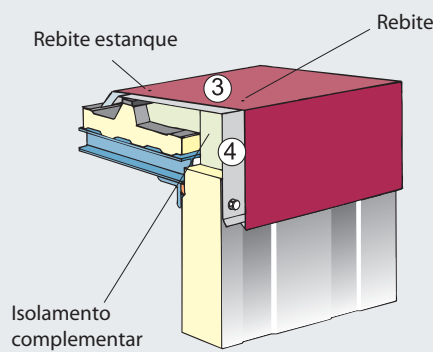
Estrutura de apoio em aço galvanizado
Comprimento: 100 mm



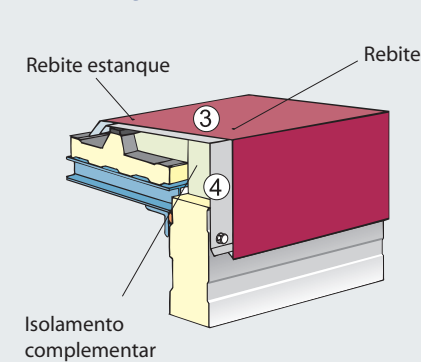
Densidade 1 apoio todos os metros

EMPENA

Colocação vertical

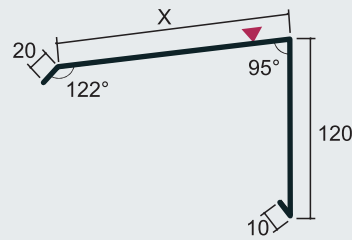


Colocação horizontal



3 AF HP1

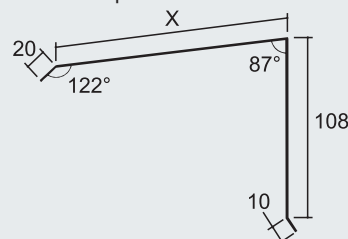
Comprimento máximo 4 m



medida x sob encomenda

4 AF SH1

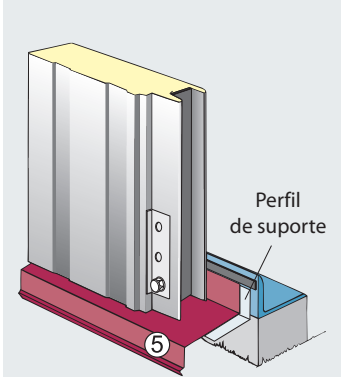
Estrutura de apoio em aço galvanizado
Comprimento: 100 mm



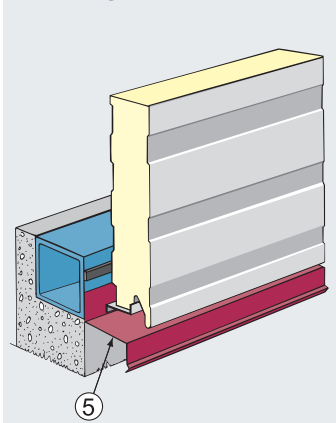
Densidade 1 apoio todos os metros

BASE DA FACHADA

Colocação vertical

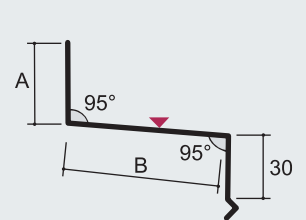


Colocação horizontal



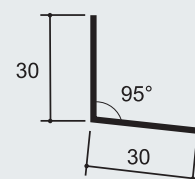
5 PINGADEIRA AF BN.

Comprimento máximo 3 e 4 m



Para os tipos ver o capítulo "montagem"

PERFIL DE SUPORTE AF PS1



Aço galvanizado.
Comp. máximo: 5,00 m
Espessura: 1,50 mm