

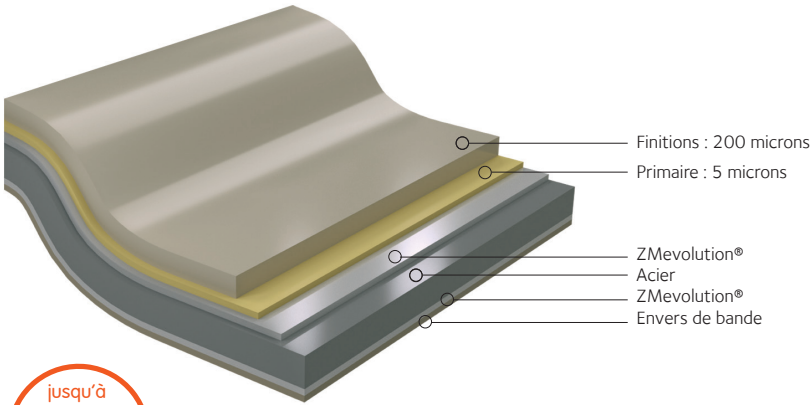


Keyron® 200

Freedom



ArcelorMittal



jusqu'à
20
ans de garantie

Propriétés et secteurs d'applications

Très bonne tenue en atmosphère corrosive et agressive
Très bonne souplesse
Très bonne résistance à l'abrasion de par son épaisseur



Vent de sable



Industriel



Marin



Forte hygrométrie

Caractéristiques du revêtement

Dureté de la peinture	Dureté crayon	Teinte Brillance	Résistance aux U.V.	$\Delta E \leq 3$ Rétention de Brillance $\geq 60\%$	
Résistance à l'abrasion	Au jet de sable	500 litres	Corrosion	Brouillard salin	500 heures
	TABER	30 mg		Résistance à l'humidité	1500 heures
Flexibilité à 20 °c	Déformation brutale	Pas de décollement	Agents chimiques	Acides, bases et solvants	Acides et bases > ès Bon
	Pliage	2t sans fissuration			Vapeurs acide nitrique > ès Bon
Résistance à la température	Etuve	Maxi : 80 °C	Réaction au feu	Euroclasse	CS-2, d0

Les garanties et leurs durées sont accordées après analyse du questionnaire d'environnement et soumises au respect des conditions d'entretien

La résistance

Normes en vigueur

Métal support

Selon norme NF EN 10346 et ETPM ZMevoLution®

Revêtement peinture

Selon normes NF P 34-301 et NF EN 10169

Description du revêtement

Constitution

Résine thermoplastique à base de chlorure de polyvinyle sans phtalates

Recto : 5 µm de primaire - 200 µm de finition

Verso : Envers de bande de catégorie II ou

catégorie **CPI2**

Possibilités

Recto : finition embossée ou lisse sur demande

Verso : 150 µm sur demande

Envers de bande sur demande

Brillance

Nominale : 30 UB

Classe de revêtement

Ambiance intérieure

Catégorie **IV b** (NF P 34-301)

Catégorie **CPI5** (NF EN 10169)

Atmosphère extérieure

Catégorie **V** (NF P 34-301)

Catégorie **RUV3** et **RC5** (NF EN 10169)