

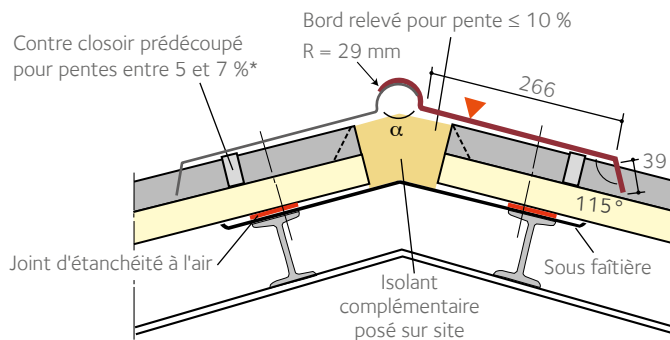
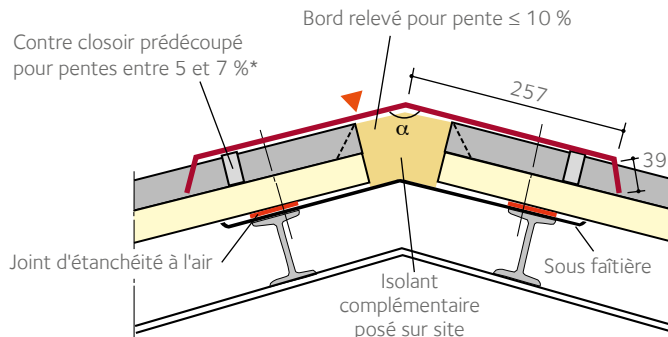
Pièces de finition

Pour gamme Ondatherm®, Ondagrip® & Ondastyl T



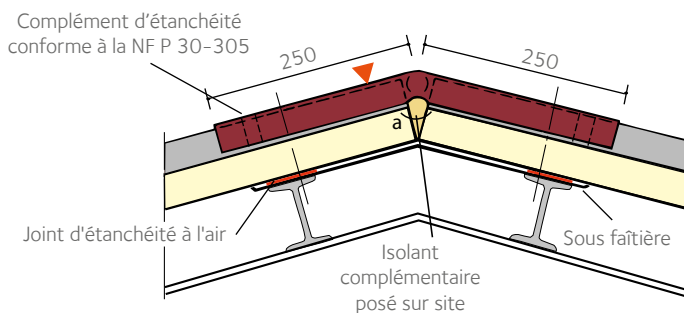
ArcelorMittal

Faîtières doubles à bords découpés

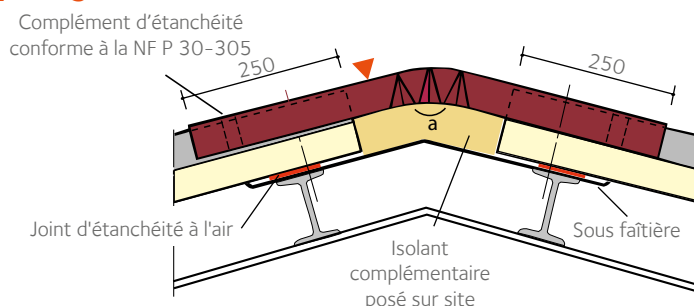


ATFB1 : Angle minimum au faîtage 122°, pour un angle < à 122° nous consulter.
Longueur utile : 2 000 mm - Longueur hors tout : 2 100 mm

Faîtières doubles embouties pour gamme Ondatherm®



Faîtières doubles cintrées par crantage pour gamme Ondatherm®

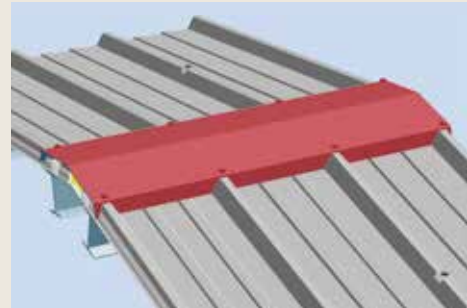


Sous Faîtière double - ATSF1

A prévoir systématiquement et uniquement en cas de couverture isolée en complément des 1/2 faîtières à boudin et faîtières doubles

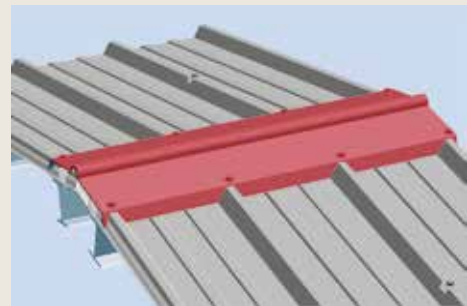
* Sauf pour Ondastyl T : toutes pentes

Faîtière double ATFD2



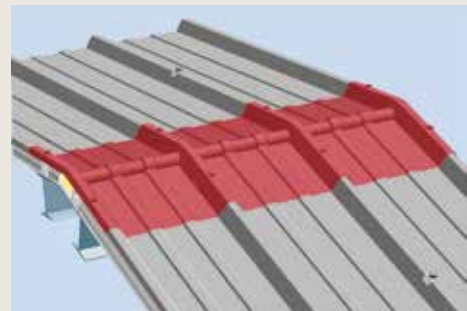
α standard = 160°

1/2 Faîtière à boudin ATFB1



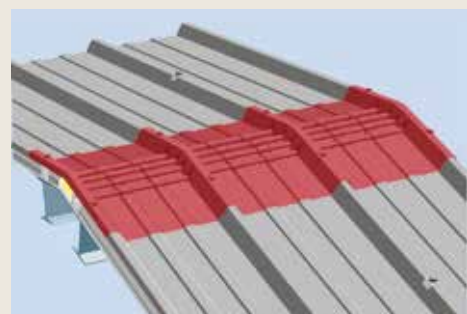
Echancré 3.333.39T

Faîtière emboutie ATFE139

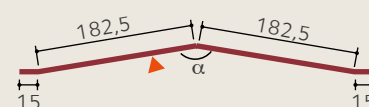


α à la demande = mini 150°

Faîtière cintrée



α à la demande



α standard = 160°

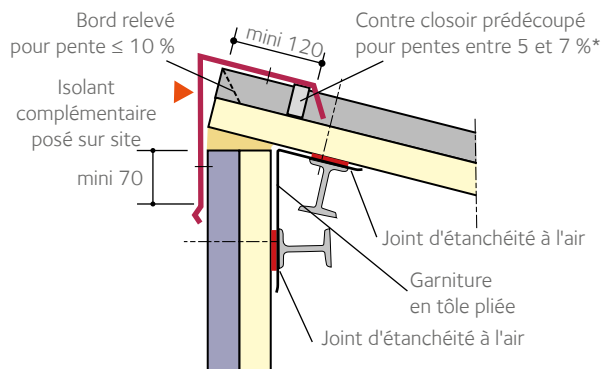
Pièces de finition

Pour gamme Ondatherm®, Ondagrip® & Ondastyl T

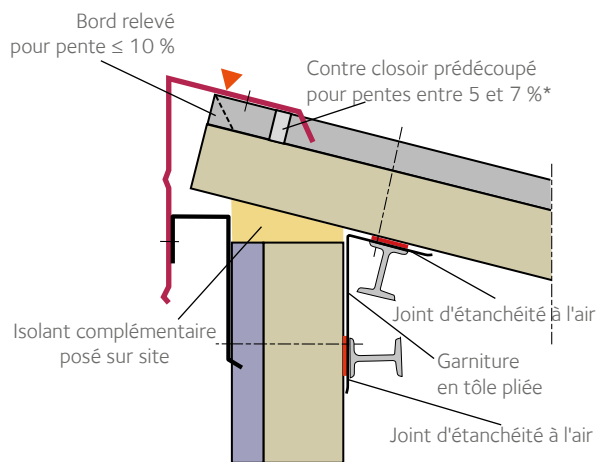


ArcelorMittal

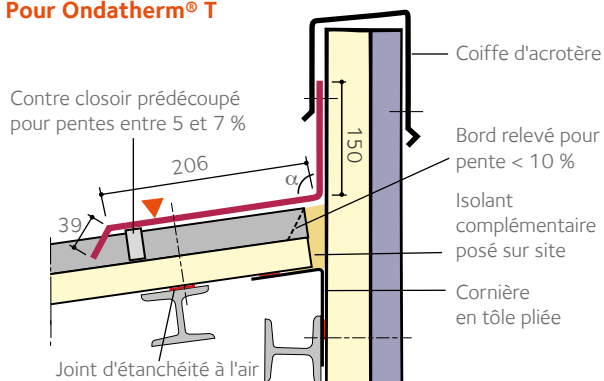
Sans dépassement de toiture



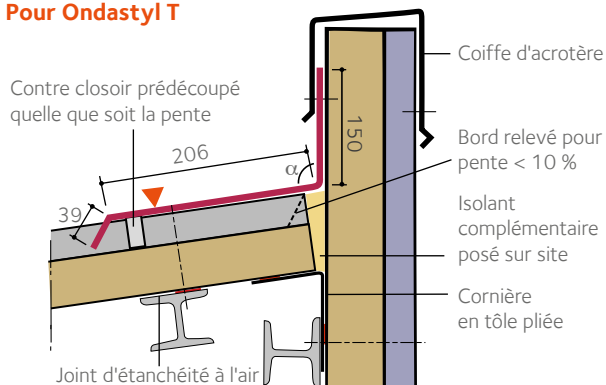
Avec dépassement de toiture



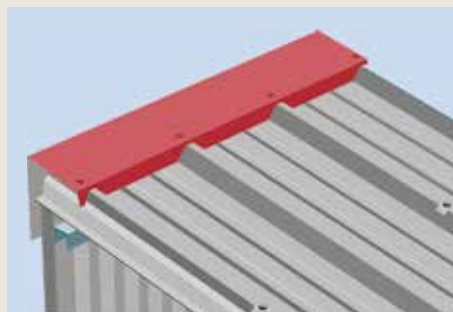
Pour Ondatherm® T



Pour Ondastyl T



Faîtière frontale ATFF

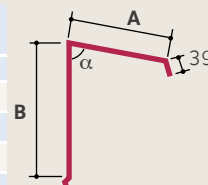


Longueur utile : 2 000 mm - Longueur hors tout : 2 100 mm

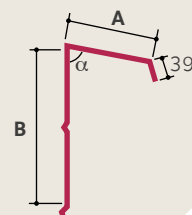
Echancré 3.333.39T

α standard = 80°

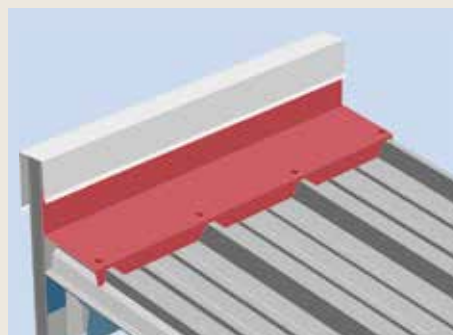
Référence	A (mm)	B (mm)	Adapté au panneau (Epaisseur en mm)	
			Ondatherm® T	Ondastyl T
ATFF2	146	185	30	
ATFF3	195	235	40 à 80	60 à 80
ATFF4	253	275	100 et 120	100 et 120
ATFF5	223	305	140	



Référence	A (mm)	B (mm)	Adapté au panneau (Epaisseur en mm)
			Ondastyl T
ATFF6	176	345	150
ATFF7	239	375	200
ATFF8	199	415	240



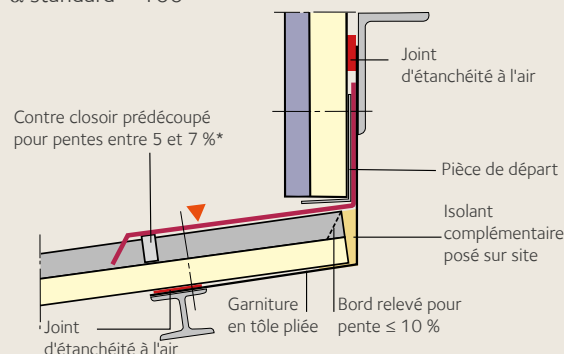
Faîtière en solin ATFS1T39



Longueur utile : 2 000 mm - Longueur hors tout : 2 100 mm

Echancré 3.333.39T

α standard = 100°



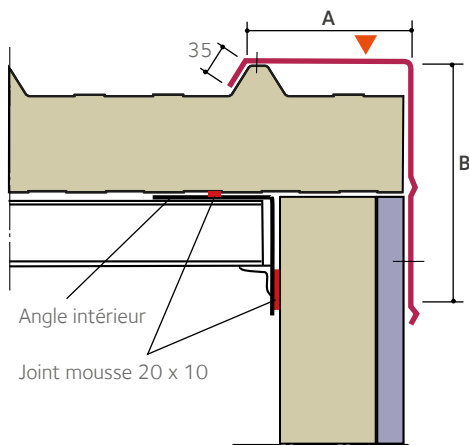
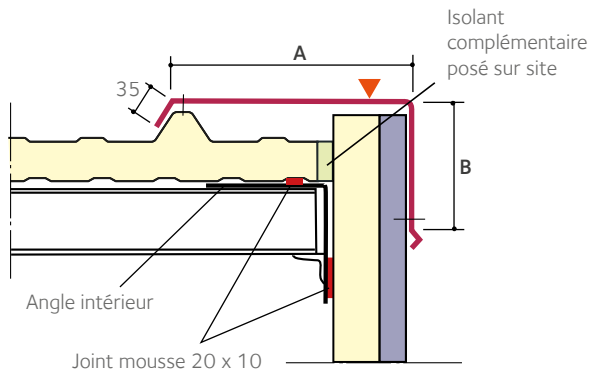
* Sauf pour Ondastyl T : toutes pentes

Pièces de finition

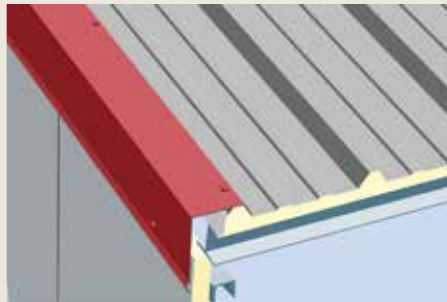
Pour gamme Ondatherm®, Ondagrip® & Ondastyl T



ArcelorMittal



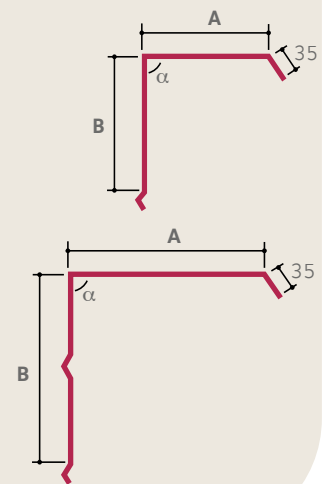
Rive pignon ATRP



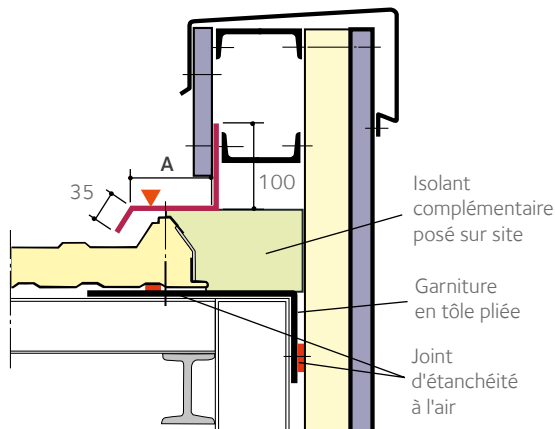
Longueur utile : 2 100 ou 4 000 mm

Référence	A (mm)	B (mm)
ATRP3	150	185
ATRP4	347	185
ATRP6	199	235
ATRP7	257	275
ATRP8	227	305

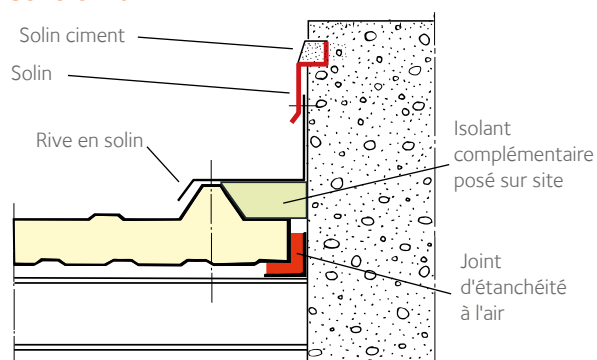
Référence	A (mm)	B (mm)
ATRP9	249	345
ATRP10	299	375
ATRP11	339	415



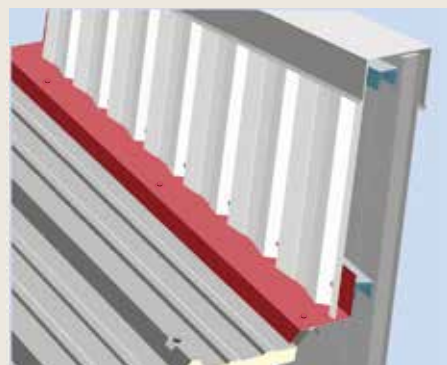
Raccordement latéral



Contre mur

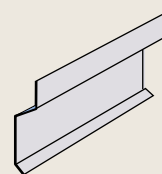


Rive en solin ATRS

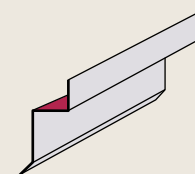


Longueur utile : 2 100 ou 4 000 mm

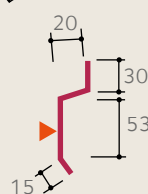
Référence	A (mm)
ATRS1	161
ATRS2	260



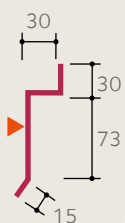
ATRS1



ATRS2



Longueur utile : 2 100 ou 4 000 mm
Eclisse de longueur 100 mm



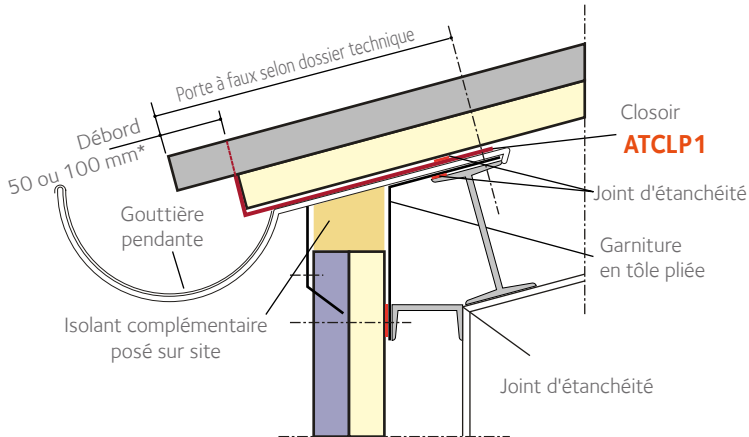
Pièces de finition

Pour gamme Ondatherm®, Ondagrip® & Ondastyl T

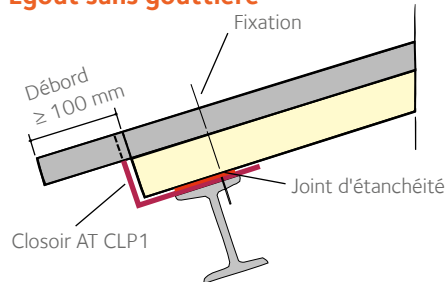


ArcelorMittal

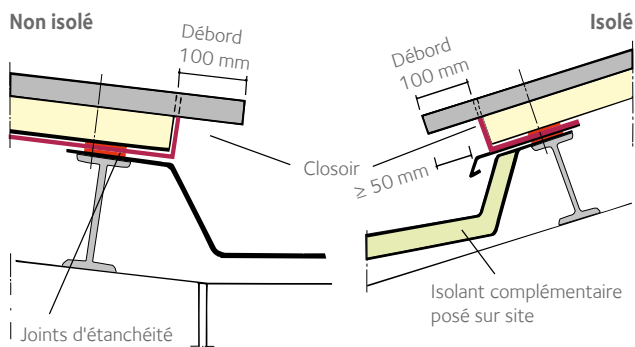
Egout avec gouttière pendante



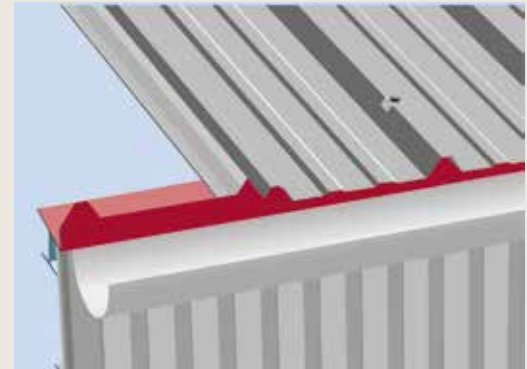
Egout sans gouttière



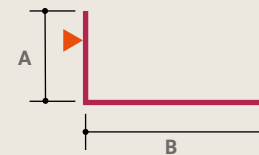
Chéneau central



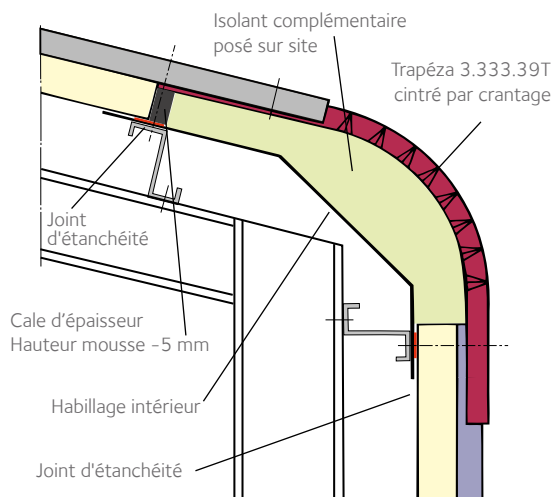
Closoir ATCLP1



Longueur utile : 2 000 mm
Longueur hors tout : 2 100 mm

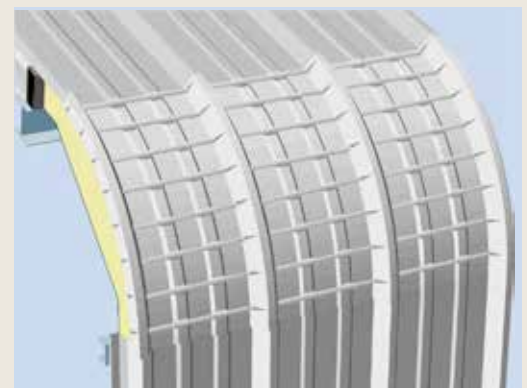


Référence	A (mm)	B (mm)
ATCLP103	69	128
ATCLP104	79	118
ATCLP105	89	108
ATCLP106	99	98
ATCLP108	119	78
ATCLP110	139	58
ATCLP112	159	137
ATCLP114	179	117
ATCLP115	189	107
ATCLP120	239	156
ATCLP124	279	116



Bas de pente cintré par crantage

Sauf pour Ondastyl T



Pièces de finition

Pour gamme Ondatherm®, Ondagrip® & Ondastyl T



ArcelorMittal

Sorties de toiture

Intégralement réalisées en usine

Cotes A,B,C,D sur demande

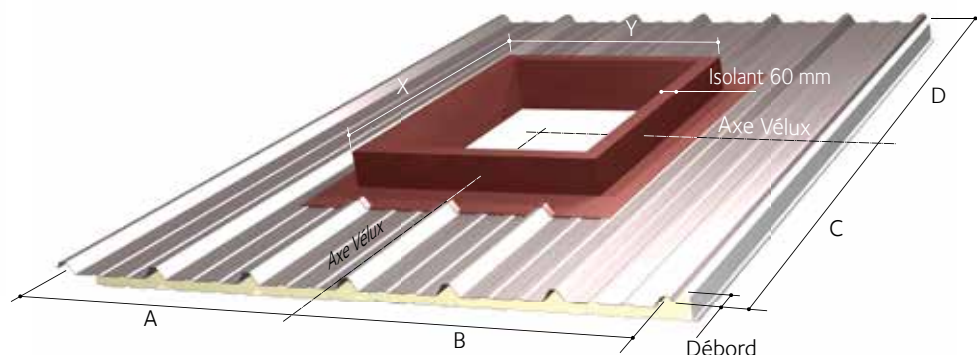
Costière isolée pour fenêtre de toit Velux

Raccord EDL Velux modifié

Fourni par ArcelorMittal Construction France

Costière droite isolée ATCE24vi

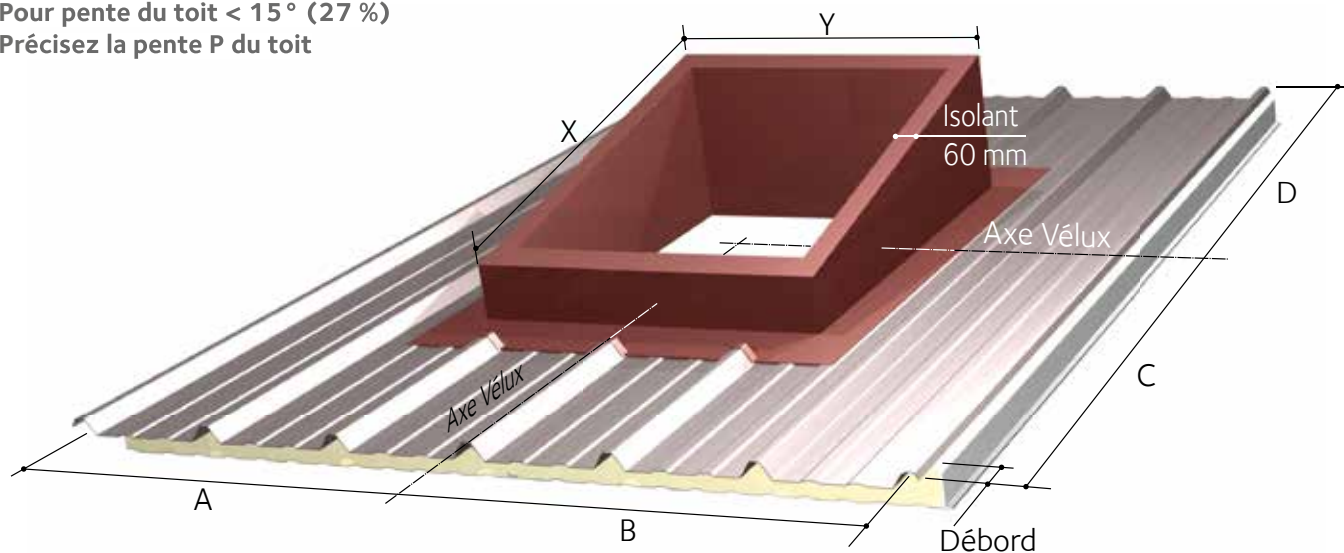
Pour pente du toit $\geq 15^\circ$ (27 %)



Costière avec réhausse isolée ATCE25rvi

Pour pente du toit $< 15^\circ$ (27 %)

Précisez la pente P du toit



Cotes des pièces de finition selon références Velux

Référence gamme Velux 2017

Fenêtre de toit Velux	Référence Velux	CK01	CK02	CK04	MK04	MK06	MK08	PK06	PK08	PK10	SK06	SK08	UK04	UK08
	Largeur (mm)		550	550	550	780	780	780	942	942	942	1 140	1 140	1 340
Longueur (mm)		698	778	978	978	1 178	1 398	1 178	1 398	1 600	1 178	1 398	978	1 398
Costière panneaux isolée	Largeur utile (mm)	1 000	1 000	1 000	2 000	2 000	2 000	2 000	2 000	2 000	2 000	2 000	2 000	2 000
	Nombre de profils	1	1	1	2	2	2	2	2	2	2	2	2	2
	Cotes (mm)	X	885	965	1 165	1 165	1 365	1 585	1 365	1 585	1 787	1 365	1 585	1 165
	Y	750	750	750	980	980	980	1 142	1 142	1 142	1 340	1 340	1 540	1 540

Costières isolées :

- Mousse PU - Longueur maximum 8 000 mm
- Laine de roche - Longueur maximum 8 000 mm

Pièces de finition

Pour gamme Ondatherm®, Ondagrip® & Ondastyl T



ArcelorMittal

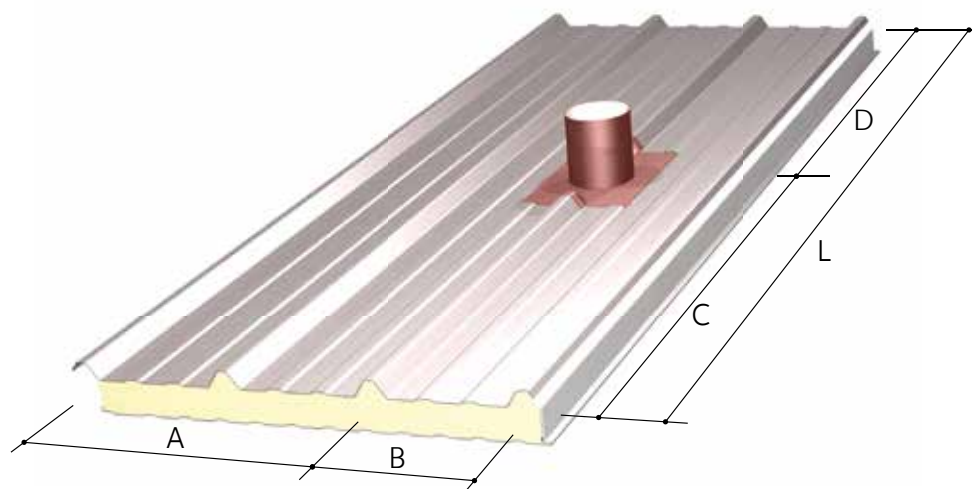
Sorties de toiture

Intégralement réalisées en usine

Cotes A,B,C,D sur demande

Plaque à douille ATPD23

Précisez le \varnothing de la douille et la pente du toit



Chassis tabatière ATCT22

Possibilité de façonnage d'autres types sur demande

