
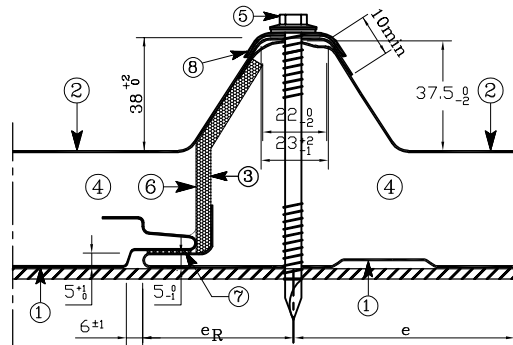
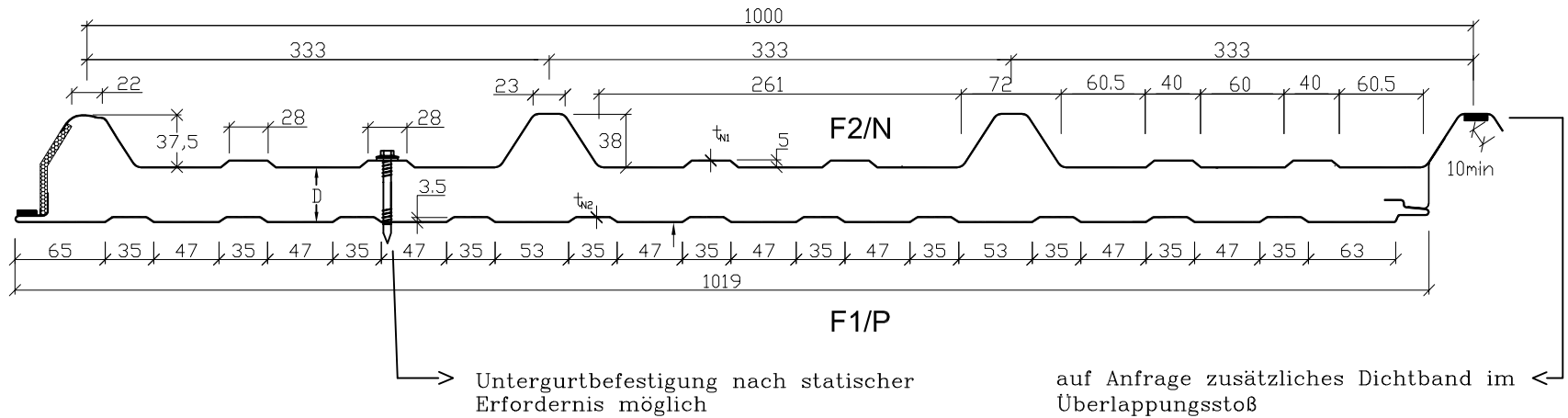


- 1: Innendeckschicht
- 2: Außendeckschicht
- 3: PE-Schaumdichtung
- 4: Polyurethan-Schaum
- 5: Befestigung des Ondatherm
- 6: Trennband

* $t_{N1} / t_{N2} = 0,63 / 0,50\text{mm}$
 O - technisch möglich, jedoch nicht empfohlen
 X - empfohlene Kombination

		Deckschichtkombinationen			
		t_{N1} in mm			
		0,50	0,63	0,75	0,88
t_{N2} in mm	0,40				
	0,50	X	X	X	
	0,63	X	X	X	
	0,75	X	X	X	
	0,88				


	Datum	Name	Abwicklung	Einlaufbreite (mm)	Radien (mm)	Material
Gezeichnet	21.10.2021	A.Diezemann				
Geprüft				1185 / 1100		
Markenname					Dicke D (mm)	*Gewicht (kN/m ²)
Ondatherm 1001 TF					30	0,118
					40	0,122
Herstellerwerk: Brehna					60	0,130
					80	0,138
					100	0,146
					120	0,154
					140	0,162

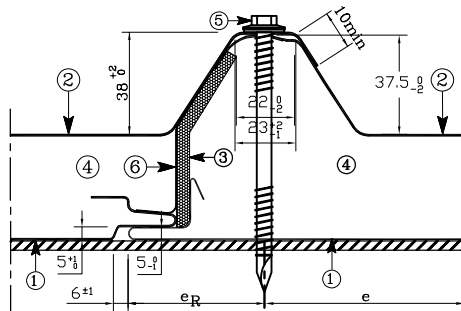
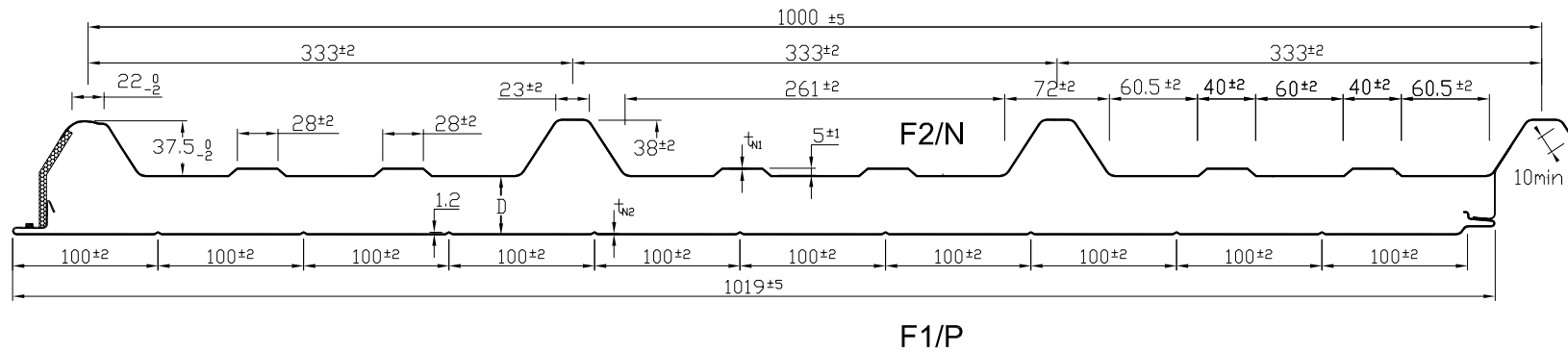


- 1: Innendeckschicht
- 2: Außendeckschicht
- 3: PE-Schaumdichtung
- 4: Polyurethan-Schaum
- 5: Befestigung des Ondatherm
- 6: Trennband
- 7: Dichband
- 8: Kalottenbefestigung empfohlen

* $t_{N1} / t_{N2} = 0,63 / 0,50\text{mm}$
 O - technisch möglich, jedoch nicht empfohlen
 X - empfohlene Kombination

Deckschichtkombinationen				
	t_{N1} in mm			
	0,50	0,63	0,75	0,88
t_{N2} in mm	0,40	X	X	X
	0,50	X	X	X
	0,63	X	X	X
	0,75	X	X	X
	0,88			


	Datum	Name	Abwicklung	Einlaufbreite (mm)	Radien (mm)	Material
Gezeichnet	21.10.2021	A.Diezemann				
Geprüft				1185 / 1100		
Markenname					Dicke D (mm)	*Gewicht (kN/m ²)
Ondatherm 1001 TG					30	0,118
					40	0,122
Herstellerwerk: Brehna					60	0,130
					80	0,138
					100	0,146
					120	0,154
					140	0,162



- 1: Innendeckschicht
- 2: Außendeckschicht
- 3: PE-Schaumdichtung
- 4: Polyurethan-Schaum
- 5: Befestigung des Ondatherm
- 6: Trennband

Deckschichtkombinationen				
	t _{N1} in mm			
	0,50	0,63	0,75	0,88
t _{N2} in mm	0,40			
	0,50	X	X	X
	0,63	X	X	X
	0,75	X	X	X
	0,88			

* t_{N1} / t_{N2} = 0,63 / 0,50mm
 O - technisch möglich, jedoch nicht empfohlen
 X - empfohlene Kombination

	Datum	Name	Abwicklung	Einlaufbreite (mm)	Radien (mm)	Material
Gezeichnet	21.10.2021	A.Diezemann				
Geprüft				1185 / 1100		
Markenname					Dicke D (mm)	*Gewicht (kN/m ²)
Ondatherm 1001 TR					30	0,118
					40	0,122
Herstellerwerk: Brehna					60	0,130
					80	0,138
					100	0,146
					120	0,154
					140	0,162