

Conditionnement Panneaux sandwich

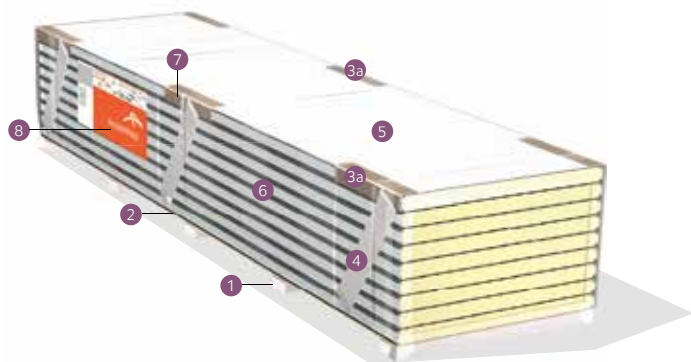


Conditionnement

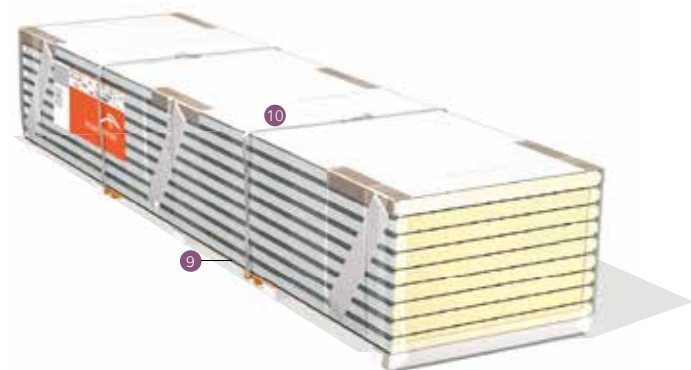
Pour Promisol® V1150, Promisol® S & Frigothem®

Sur demande, une préparation avec des élingues perdues est possible pour les emballages standard du Promisol® V1150 et du Frigothem®, ainsi que pour les emballages container et octopus, quel que soit le panneau : dans ce cas, deux planches de manutention sont ajoutées, au niveau desquelles les élingues sont positionnées. N'hésitez pas à nous consulter.

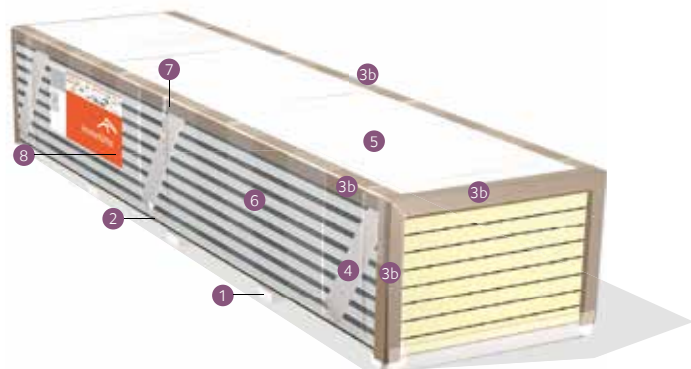
Emballage standard ou octopus



Emballage standard avec élingues perdues



Emballage container



Empilage

Empilage standard

- > Panneau du dessus : face extérieure au-dessus
- > Autres panneaux : face extérieure en dessous
- > Panneau du bas : face extérieure au-dessus

Empilage octopus

- > Tous les panneaux : face extérieure au-dessus

Encombrement pour emballage standard

Panneaux	Épaisseur d'isolant (mm)	Nombre de panneaux	Hauteur maximale du colis (mm)
Frigothem®	40	28	1 220
Promisol® V	40	27	1 180
Promisol® S	50	23	1 250
Promisol® S,	60	19	1 240
Promisol® V	80	14	1 220
& Frigothem	100	11	1 200
	120	9	1 180
	140	8	1 220
	160	7	1 220
Promisol® V	170	7	1 290
& Frigothem®	180	6	1 180
	200	6	1 300

- 1 Blocs de polystyrène distants de 1 m à 1,5 m
Pour les colis > à 1 tonne : deux blocs à chaque extrémité
- 2 1 plaque de Novopan de 8 mm pour les colis < à 6 m
2 plaques de Novopan pour les colis > à 6 m
Pour les colis > à 1 tonne, plancher sur toute la longueur du colis
• Pour emballages standard et octopus :
- 3a Cornières en carton au centre et extrémités du colis
• Pour emballage container :
- 3b Cornières en carton sur toute la longueur et aux arêtes du colis
- 4 Cales de polystyrène de 1 cm d'épaisseur pour Promisol V & Frigothem et de 3 cm pour Promisol S, distantes de 2,5 m
- 5 Douffine de 3 mm
- 6 Film étirable tout autour du colis
- 7 Adhésif indiquant le centre de gravité du colis
- 8 Etiquette ArcelorMittal avec consignes de manutention & marquage CE
- 9 Planches de manutention
- 10 Elingues perdues

Encombrement pour emballage container

Panneaux	Épaisseur d'isolant (mm)	Nombre de panneaux	Hauteur maximale du colis (mm)
Promisol® V & Frigothem®	40	22	980
Promisol® S	50	18	1000
	60	15	1 000
Frigothem®,	80	11	980
Promisol® S	100	9	1 000
& Promisol® V	120	7	940
	140	6	940
	160	5	900
Promisol® V	170	5	950
& Frigothem®	180	5	1 000
	200	4	900

Conditionnement

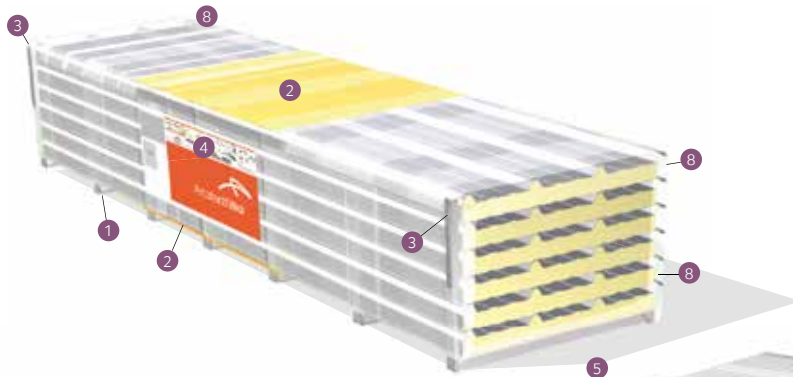
Pour Promisol® T

A défaut de demande spécifique, nos panneaux de toiture sont emballés en quinconce, c'est-à-dire en emballage standard. Sur demande, une préparation avec des élingues est possible, auquel cas celles-ci sont positionnées au niveau du bois d'élingage.

Les emballages spécifiques octopus et maritimes sont réalisables sur demande : n'hésitez pas à nous consulter.

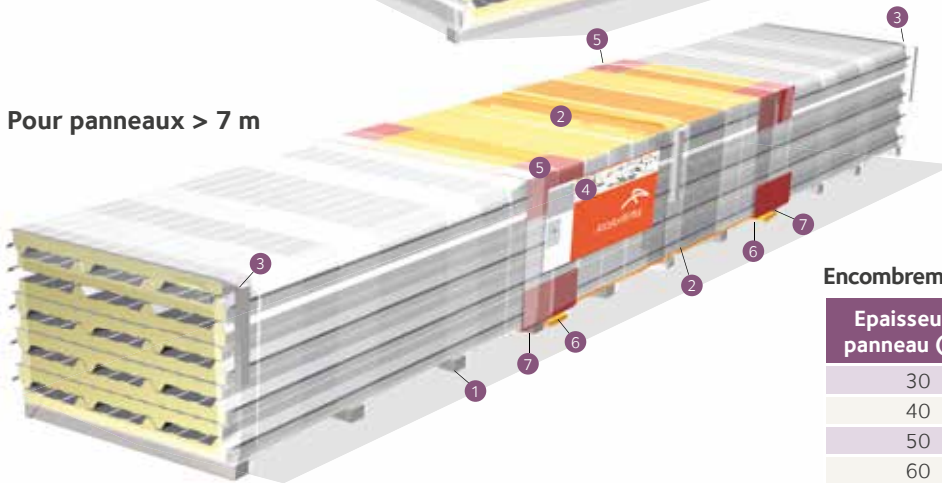
Emballage standard ou octopus

Pour panneaux ≤ 7 m



- ① Bloc de polystyrène avec intervalle maximum de 1 m
- ② Plaque Akylux
- ③ Bloc de polystyrène 500 x 150 x 50 mm
- ④ Etiquette ArcelorMittal avec consignes de manutention & marquage CE
- ⑤ Bois d'élingage pour colis > 9 m ou > 1,5 t
- ⑥ Cornières acier dessus si bois d'élingage
- ⑦ Cornières acier dessous pour colis > 1,5 t
- ⑧ Protections d'onde à chaque extrémités pour octopus

Pour panneaux > 7 m



Encombrement pour emballage standard

Épaisseur du panneau (mm)	Nombre de panneaux	Hauteur maximale du colis (mm)
30	20	1 100
40	16	1 060
50	14	1 080
60	12	1 060
80	10	1 100
100	8	1 060
120	7	1 100
140	6	1 060

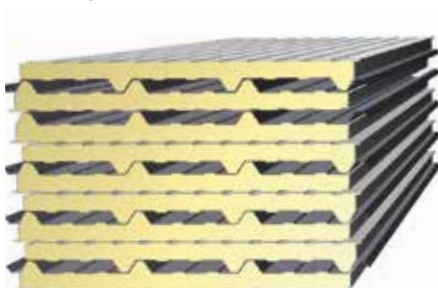
- Largeur du colis : 1 130 mm
- Longueur du colis : longueur des panneaux + 40 mm

Emballage maritime

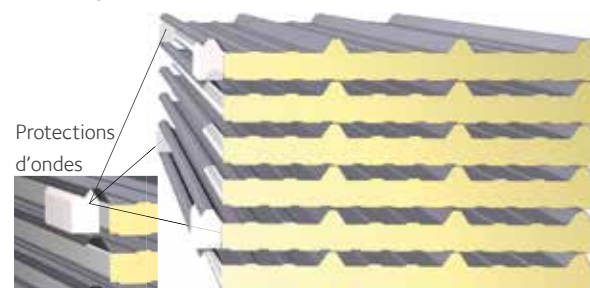


Empilage

Empilage standard



Empilage octopus



Conditionnement

Pour les gammes Promistyl® & Flamstyl®

Emballage standard ou octopus pour Promistyl®

Sur demande, 2 élingues sont scotchées sur le colis et passent sous les planches en U ajoutées à l'emballage. N'hésitez pas à nous consulter. Un ajout systématique d'élingues à usage unique est effectué pour tout colis > 7 m.

Pour panneaux > 7 m



- 1 Blocs de polystyrène distants environ 1,25 m
- 2 Cornières en carton
- 3 Film étirable tout autour du colis
- 4 Planches en bois en forme de U
- 5 Etiquette ArcelorMittal avec consignes de maintenance & marquage CE
- 6 Elingues sur demande
- 7 Plaques Akilux de 2 500 x 1 200 mm insérées en fonction de la longueur du premier panneau empilé, de façon à avoir un débordement maximum du panneau de 50 cm de chaque côté

2 Protection des extrémités



Nombre de plaques Akilux fonction des longueurs

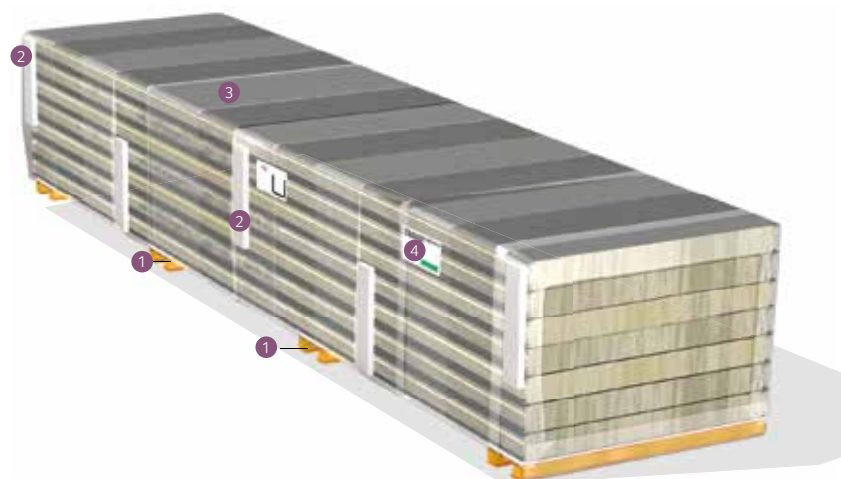
Longueur des panneaux (mm)	Nombre de plaques
Jusqu'à 3 500	1
3 500 à 6 000	2
6 000 à 8 500	3
8 500 à 11 000	4
11 000 à 13 500	5

Emballage renforcé et octopus

Dans le cas de demandes pour emballage renforcé ou octopus, des cornières métalliques sont ajoutées aux 4 arêtes du colis standard, sur la longueur (en bas et en haut).

Emballage standard pour Flamstyl®

Le poids maximum des colis est de 2,5 t.



- 1 Planches en bois en forme de U pour le chariot élévateur
- 2 Blocs de polystyrène de protection de distance sur un seul côté
- 3 Film étirable tout autour du colis
- 4 Étiquette avec référence

Épaisseur d'isolant (mm)	Nombre de panneaux	Hauteur maximale du colis (mm)
70	15	1 200
80	13	1 190
100	10	1 150
120	8	1 110
140	7	1 130
150	7	1 200
160	6	1 110
180	5	1 050
200	5	1 150