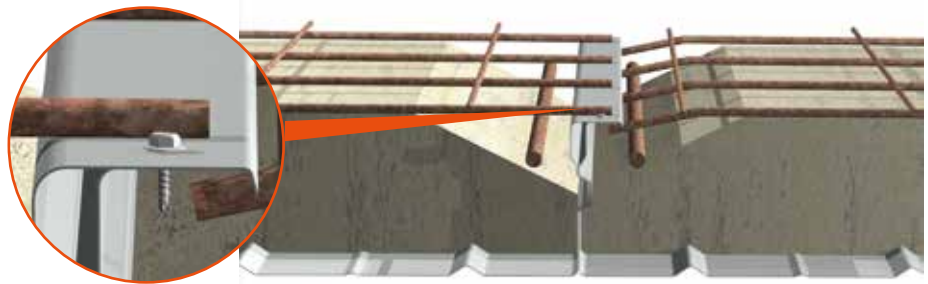


Mise en œuvre du Cofradal® 200 & 260

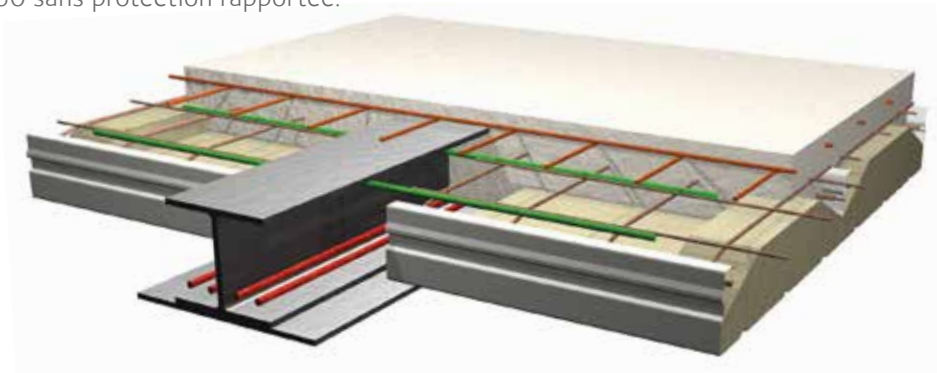
Couturage

Les éléments sont couturés entre eux grâce à des vis auto-foreuses 6,3 x 19 mm (Entraxe 1m) fournies sur chantier.

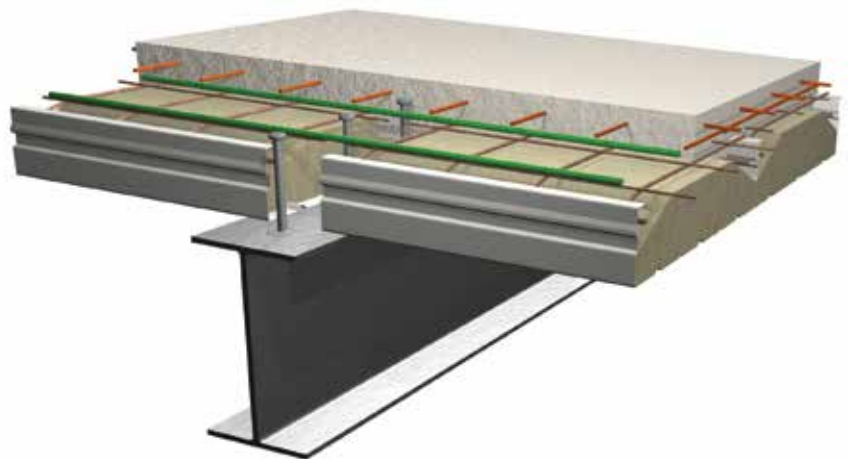
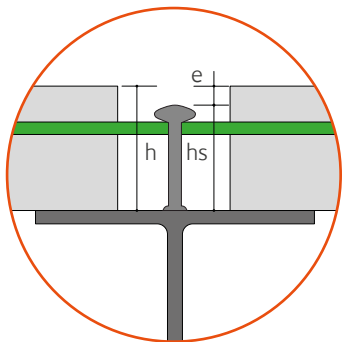


Sur poutre SFB ou CoSFB (mixte)

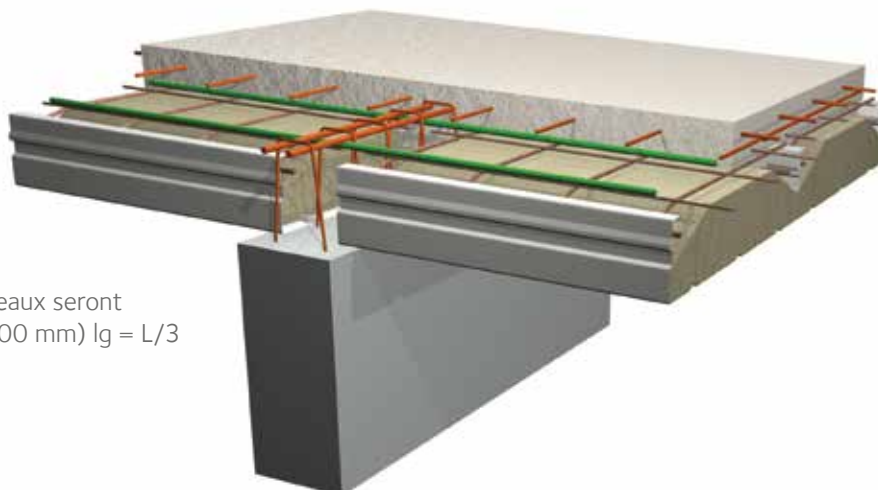
L'intégration de la poutre CoSFB dans l'épaisseur du plancher Cofradal® évite toute retombée et lui permet d'être stable au feu R60 sans protection rapportée.



La hauteur des connecteurs **hs** sera fonction de celle de la dalle finie ($h=200$ ou 260 mm)



Sur poutre en béton armé (BA) ou béton précontraint (BP)

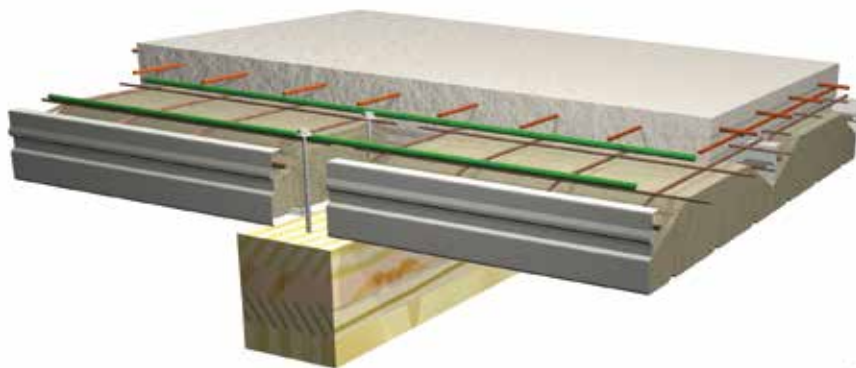


Les aciers en chapeaux seront en HA8 mini ($e=300$ mm) $l_g = L/3$

Mise en œuvre du Cofradal® 200 & 260

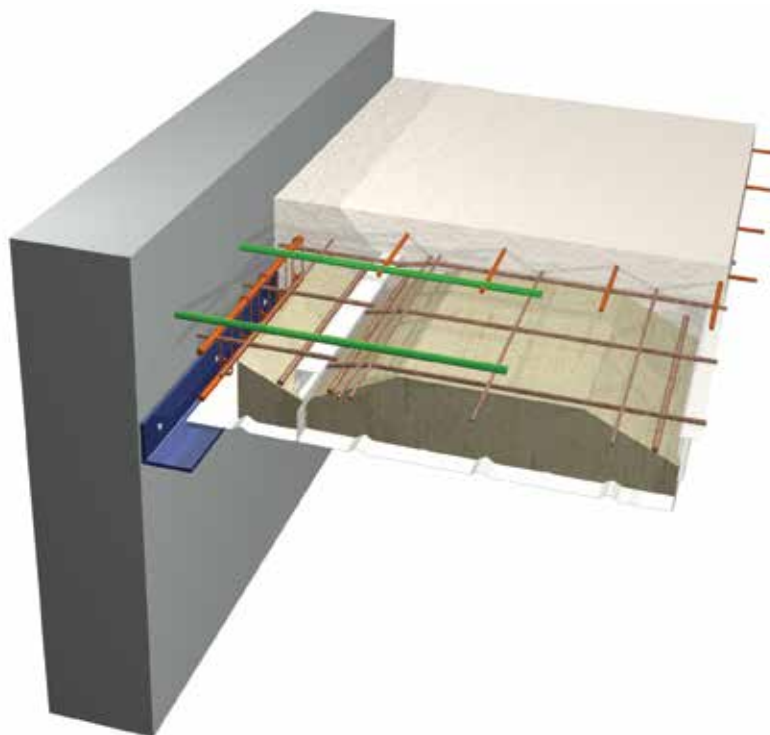
Sur poutre bois mixte

Afin d'assurer la transmission des efforts dans le plan du plancher à l'ossature porteuse, il est recommandé de prévoir des connecteurs fixés dans le voile ou la poutre bois. Ces derniers seront calculés en lien avec les valeurs de contreventement.



Fin de trame

Un plan de calepinage fourni pour chaque chantier donnera les détails de fin de trame. La fixation d'une cornière de rive est une solution facile à réaliser et adaptable à tout type de support.

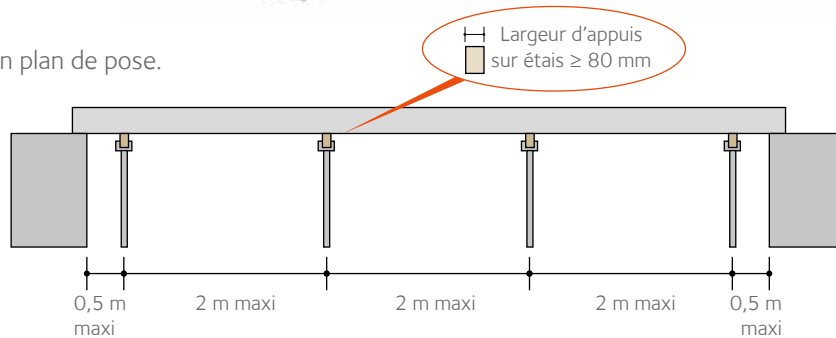


Etaielement

Un plan d'étaielement est fourni ainsi qu'un plan de pose.

Cofradal® Standard

Sans étais pour portée ≤ 3 m suivant étude de notre bureau d'études.



Cofradal® Décibel

Dans le cas d'une finition Décibel, un soin particulier sera apporté à la qualité et à la nature des lisses d'étaielement. Une protection contre les rayures est recommandée.

