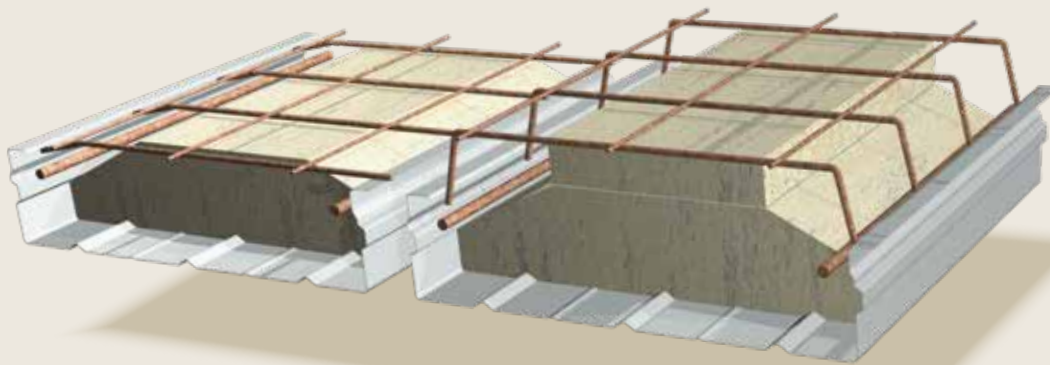


Planchers composites Cofradal® 200 & 260



Cofradal® est un plancher composite destiné à tout type de construction.
Sa légèreté et sa performance lui permettent de franchir de grandes portées.
Cofradal® en version Décibel permet la réalisation d'un plafond acoustique en acier prélaqué.

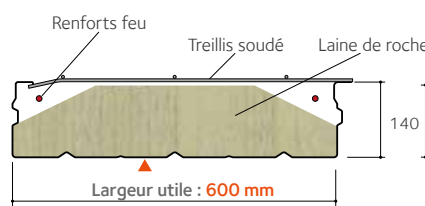


▲ Face prélaquée

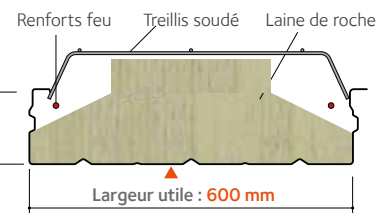
Suivant Avis Technique N°3-1/11-687_V1

Caractéristiques du matériau de base		Normes
Nuance d'acier	S 350 GD	NF EN 10346
Type de protection	Acier galvanisé ZM 175	NF P 34-310 ETPM ZM Evolution
	Acier galvanisé ZM 175 prélaqué	NF P 34-301 NF EN 10169+A1
Revêtement organique		Normes
Hairplus 25 µ	Catégorie IIIa	NF P 34-301
	Catégorie CPI3	NF EN 10169+A1
Autres revêtements		Sur consultation

Cofradal® 200

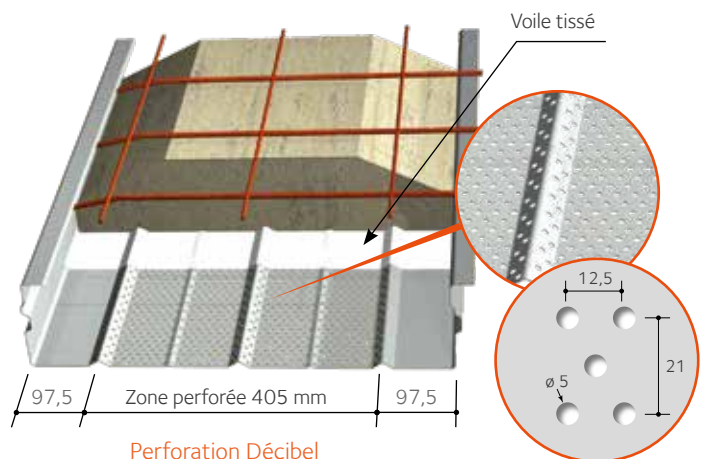
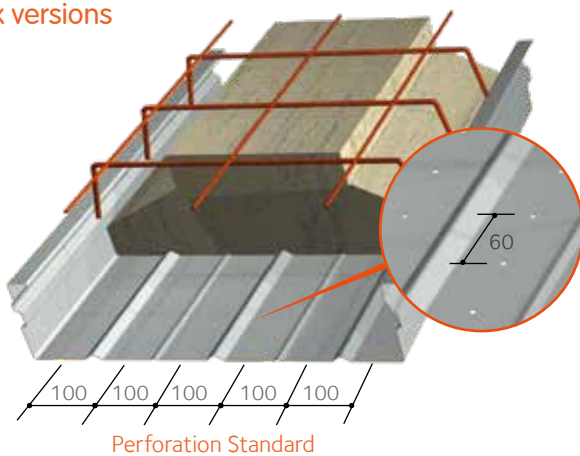


Cofradal® 260



Cofradal®	200	260
Epaisseur du complexe (mm)	200	260
Poids plancher fini (daN/m ²) Hors zones d'appuis et BN	240	280

Deux versions



Résistance au feu

Cofradal®		200			260		
Portée (m)		5,00	6,00	7,00	6,00	7,50	8,00
REI (min)		120			120		
G' (daN/m ²)	Q (daN/m ²)						
100	250	HA 12	HA 16	HA 16	HA 16	HA 16	HA 16
70	350	HA 12	HA 16		HA 16	HA 16	
100	500	HA 12			HA 16		

REI : degré coupe-feu du plancher brut
L'intégration d'un panneau de laine de roche
et de renforts d'armatures permettent d'obtenir
une résistance REI 120 jusqu'à la portée maximale.

Planchers composites Cofradal® 200 & 260

Performance acoustique

Malgré son faible poids propre, le plancher Cofradal® satisfait les exigences de la réglementation acoustique sans plafond rapporté. La finition "décibel" apporte par ailleurs une appréciable absorption acoustique destinée au confort des volumes créés.

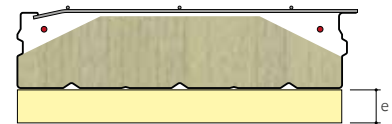
Montage	Rw (C, Ctr)	Ln, w
Cofradal® 200 seul ⁽¹⁾	58 (-1 ; -6) db	78 db
Cofradal® 200 avec chappe flottante ⁽²⁾ Rocksol 501 de 20 mm + chape de 50 mm	65 (-3 ; -10) db	60 db
Cofradal® 200 Décibel - profil perforé ⁽³⁾	$\alpha_w = 0,85$	

(1) Rapport d'essai CSTB N° AC 04-060 - (2) Rapport d'essai CSTB N° AC 08-260 13 227/2
(3) Rapport d'essai CSTB N° AC 05-148

Performance thermique

Les 125 mm de laine de roche confèrent au complexe Cofradal® une bonne isolation thermique. La fixation d'un isolant complémentaire, fixé en sous-face, apportera la valeur U_p recherchée.

e (mm)	0	40	60	80	100
U_p (W/m².K)	0,78	0,37	0,29	0,24	0,20



Performances mécaniques

Valeurs Q admissibles non pondérées avec $G' = 0$ en daN/m²

Notre bureau d'études pourra affiner ces valeurs en fonction des spécificités de votre projet

Cofradal®	Flèche	Portée (m)																						
		4,0	4,2	4,4	4,6	4,8	5,0	5,2	5,4	5,6	5,8	6,0	6,2	6,4	6,6	6,8	7,0	7,2	7,4	7,5	7,6	7,8	8,0	
200 standard	1/350	799	764	729	697	682	666	647	629	588	539	490	456	422	388	354	320							
	1/500	629	622	614	606	598	590	551	512	474	435	396	369	343	316	290	263							
200 décibel	1/350	714	699	685	657	643	627	602	567	523	479	435	406	377	347	318	289							
	1/500	573	565	557	549	541	533	497	461	426	390	354	331	308	286	263	240							
260 standard	1/350																				392	377	363	
	1/500	726	715	705	681	669	657	642	628	613	599	585	555	525	496	466	437	421	407	399	386	344	324	
260 décibel	1/350																						323	313
	1/500	718	697	679	637	618	598	574	550	526	502	478	455	432	408	385	362	352	343	337	332	302	281	

Matériaux rapportés

Cofradal®	Hauteur h (mm)	Litrage béton (l/m²)
200	200	100
260	260	120

