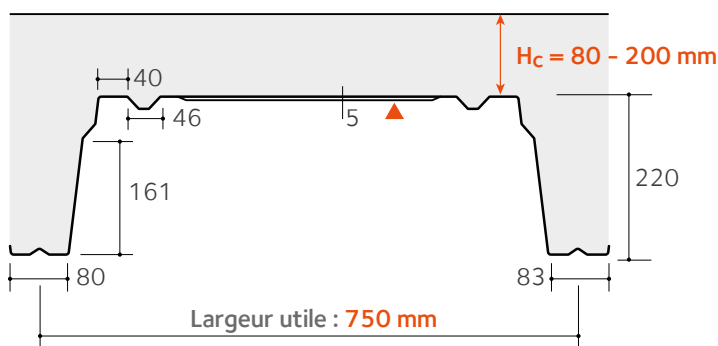


Plancher additif Cofraplus® 220



▲ Face prélaquée

Cofraplus® 220 est un plancher additif, ce qui signifie que les performances mécaniques du profil acier d'une part et de la dalle nervurée en béton armé d'autre part s'associent pour donner au plancher sa pleine résistance.

La performance mécanique de ce plancher le destine à tout type de construction, particulièrement pour les ouvrages de grandes portées et de fortes charges (parkings, tertiaire, industriel,...)

Le profil Cofraplus® 220 est galvanisé (ZMevolution®) en version standard et peut être prélaqué sur demande.

Suivant DTA N°3.1/17-927_V1

Caractéristiques du matériau de base		Normes
Nuance d'acier	S 350 GD	NF EN 10346
Type de protection	Acier galvanisé ZM 175	NF P 34-310 ETPM ZM Evolution
	Acier galvanisé ZM 175 prélaqué	NF P 34-301 NF EN 10169+A1
Revêtement organique		Normes
Hairplus 25 µ	Catégorie IIIa	NF P 34-301
	Catégorie CPI3	NF EN 10169+A1
Autres revêtements	Sur consultation	

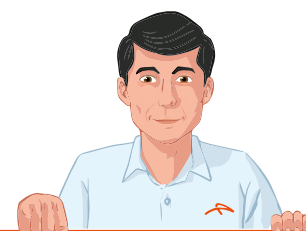
Caractéristiques du plancher	Epaisseur nominale du profil (en mm)
Poids (daN/m ²)	16,75
Section Ap : (cm ² /ml)	20,17
Inertie efficace I_{eff} (cm ⁴ /ml) (*)	1063
Position fibre neutre vi (cm)	15,99
Module d'inertie I/vi (cm ³ /ml)	66,48

(*) suivant DTA, l'inertie du plancher varie en fonction de la portée et de l'épaisseur h_c .

Consommation nominale de béton

	Epaisseur Hc (mm)							
	80	90	100	110	120	130	140	150
Litrage (l/m ²)	117	127	137	147	157	167	177	187
Poids théorique du plancher (daN/m ²)	308	333	358	383	408	433	458	483

Poids volumique du béton 2 500 daN/m³



Possibilité de franchir des grandes portées

- Jusqu'à 5,5 m sans étais
- Jusqu'à 8 m avec étais

Grande souplesse d'utilisation : la légèreté du profil (12,5 daN/ml) le rend manuable, réduisant ainsi les coûts en moyens de levage

Compatibilité avec ossature acier, béton ou bois pour des constructions neuves, des extensions et rénovations

Stabilité au feu de 60 à 120 minutes grâce à l'intégration de renforts d'armatures dans les nervures

LE PETIT +

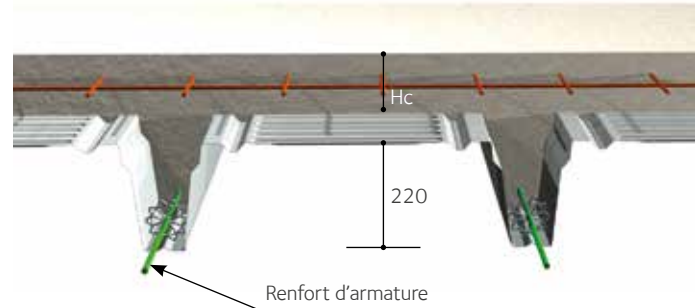
Plancher additif Cofraplus® 220

Résistance au feu

h_c mini (mm)	REI (min)			
	30	60	90	120
	80	80	100	120

Les renforts d'armatures sont fonction des hypothèses du chantier.

Une note de calcul spécifique sera communiquée par notre bureau d'études (suivant l'appréciation de laboratoire N° EFR-17-002508).




Performances mécaniques

Valeurs Q admissibles non pondérées avec $G' = 0$ en daN/m²

Notre bureau d'études pourra affiner ces valeurs en fonction des spécificités de votre projet

Travée simple 

Epaisseur d de la dalle (cm)	Portée (m)																				
	5,0	5,1	5,2	5,3	5,4	5,5	5,6	5,7	5,8	5,9	6,0	6,2	6,4	6,6	6,8	7,0	7,2	7,4	7,6	7,8	8,0
15	614	575	540	500	470	725	685	650	610	575	545	610	575	545	490	490	465	440	420	405	380
14	625	585	545	510	480	725	690	650	615	580	550	600	570	540	460	460	460	440	415	395	355
13	630	591	555	520	490	715	690	655	625	585	555	590	560	535	435	435	455	435	415	395	330
12	720	600	565	530	495	700	685	655	625	590	555	585	555	525	414	415	455	430	410	390	310
11	730	690	570	540	480	690	670	655	625	590	560	575	545	520	395	395	450	430	410	390	295
10	735	695	630	550	470	675	660	640	625	595	565	565	540	515	380	380	445	425	405	385	285
9	745	700	614	530	460	665	650	630	615	600	565	555	530	505	375	375	440	420	400	380	280
8	670	685	600	525	455	650	635	620	605	590	555	550	525	500	365	365	435	415	400	370	275
Ferrailage par nervure	1 HA12					1 HA16					1 HA20					1 HA25					
	Etriers de diamètre 6 mm espacés de 200 mm																				
	Sans étais										Avec étais										

Travées multiples  avec L1 = L2

Epaisseur d de la dalle (cm)	Portée (m)																				
	5,0	5,1	5,2	5,3	5,4	5,5	5,6	5,7	5,8	5,9	6,0	6,2	6,4	6,6	6,8	7,0	7,2	7,4	7,6	7,8	8,0
15	665	645	625	605	585	565	550	530	515	500	485	455	430	405	380	355	335	315	295	275	260
14	655	635	615	595	575	560	540	525	510	495	480	450	425	400	35	355	335	315	295	280	260
13	645	325	605	585	570	550	535	520	505	490	475	445	420	400	375	355	335	315	295	280	265
12	635	615	595	580	560	545	530	515	500	485	470	445	420	395	35	350	335	315	295	280	265
11	625	605	585	570	555	535	520	505	490	480	465	440	415	395	370	350	330	315	295	280	265
10	610	595	575	560	545	530	515	500	485	475	460	435	410	390	370	350	330	315	300	285	270
9	600	585	570	550	535	520	510	495	480	475	455	430	410	390	370	350	330	315	300	285	270
8	595	575	560	545	530	515	500	490	475	460	450	425	405	385	365	350	330	315	300	285	270
Ferrailage par nervure	1 HA12					1 HA16					1 HA20					1 HA25					
	Etriers de diamètre 6 mm espacés de 200 mm + treillis soudé ST50C sur appuis																				
	Sans étais										Avec étais										

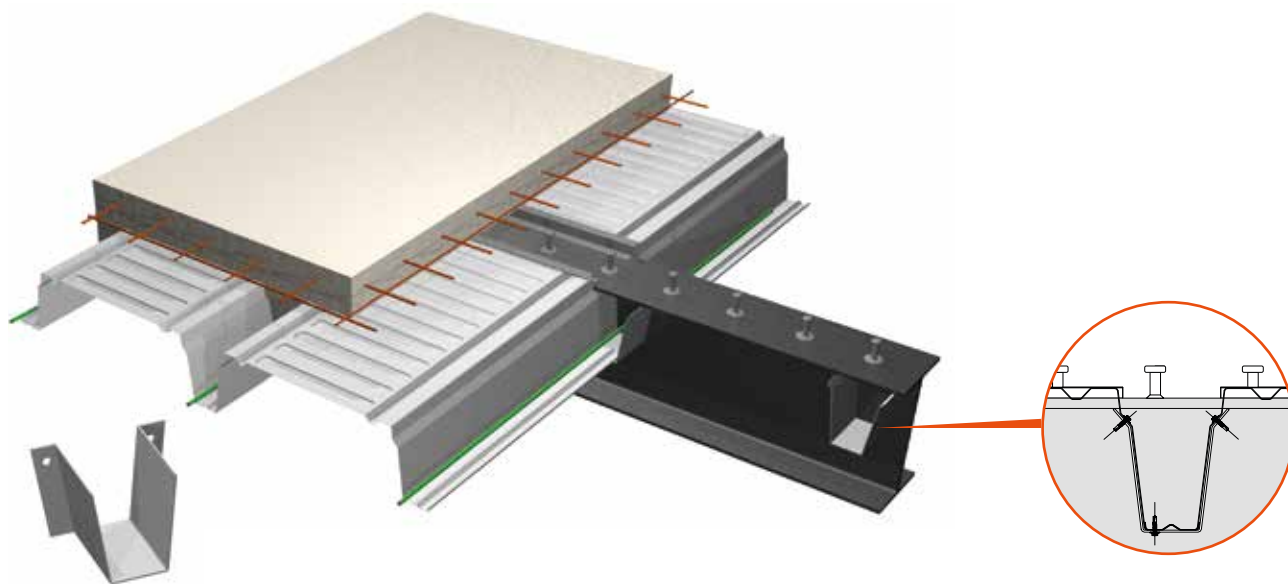
Hypothèses

- Béton C25/30 (densité 2 500 daN/m³)
- Stabilité au feu REI30
- Flèche au coulage L / 180
- Flèche en service L (cm) / 350 si L < 3,5 m ou (0,5 cm + L / 700) si L > 3.5 m

Légende	Epaisseur (mm)
Pose sans étais	1,25
Avec étaieiment	1,25

Système Wing

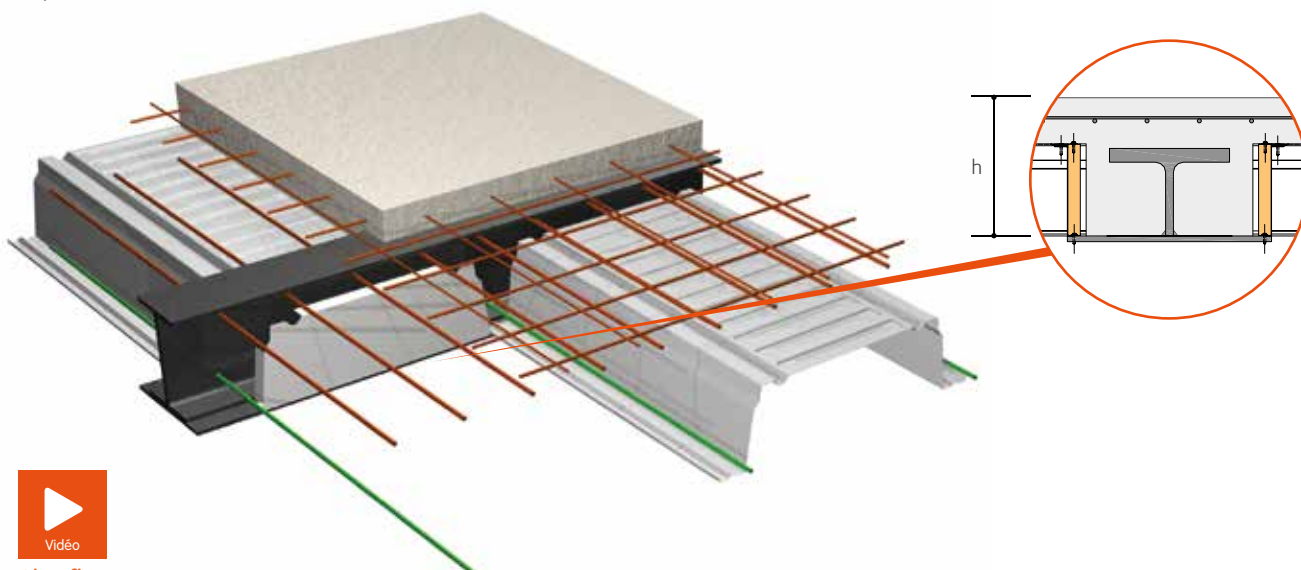
Les Wings sont des consoles qui peuvent être soit préalablement soudées sur la poutre soit boulonnées sur site.



Wing boulonnée

Système Slimfloor

L'association du Cofraplus® 220 avec une poutre CoSFB évite la retombée de poutre et permet de protéger naturellement la poutre en cas d'incendie.



Slimfloor

