



Informacje techniczne oraz zaaprobowana przez FM Approved instrukcja montażu dla płyt warstwowych z rdzeniem z pianki PIR produkcji ArcelorMittal Construction

FM Approved technical information and approved installation for ArcelorMittal Construction sandwich panels with PIR core



Certyfikacja FM Approved dla płyt warstwowych produkcji ArcelorMittal Construction
(informacje ogólne – podsumowanie)

FM Approved certification for ArcelorMittal Construction sandwich panels
(general information – summary)

• **Class of Work :**

4880 – Systemy ścian wewnętrznych i sufitów

4880 - Interior Finish Materials (Walls and Ceilings)

4881 – Systemy ścian zewnętrznych

4881 - Exterior Wall Systems

• **Approval Standard :**

FM 4880 – Klasa 1 Systemy ścian wewnętrznych

FM 4880 - Class 1 Class 1 Fire Rating of Building Panels or Interior Finish Materials

FM 4881 - Klasa 1 Systemy ścian zewnętrznych

FM 4881 - Class 1 Exterior Wall Systems

• **Green Product Type :**

Ten produkt nie zawiera CFC lub HCFC. Ten produkt nie zawiera żywic mocznikowo-formaldehydowych.

This product contains no CFC or HCFC. This product contains no urea-formaldehyde.

• **Certification Type :**

FM Approved

• **Class 1 Type/Rating :**

Bezwładne z palnym rdzeniem

Inert-Faced with Combustible Core

• **Application :**

Ściany i sufity

Walls and Ceilings

• **Height Restriction :**

Brak ograniczenia wysokości

No Height Restriction

• **Listing Country :**

Francja

France

• **Category :**

Ściany i sufity – Zastosowanie wewnętrzne i zewnętrzne

Walls and Ceilings - Interior and Exterior Use



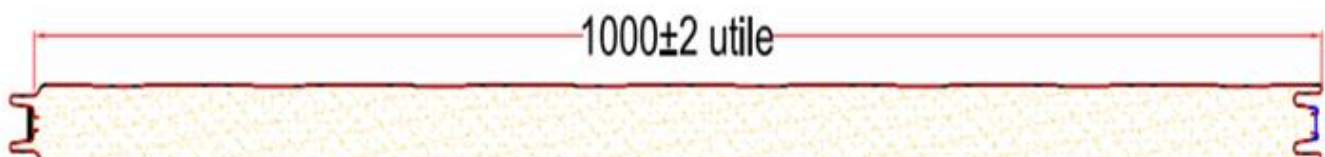
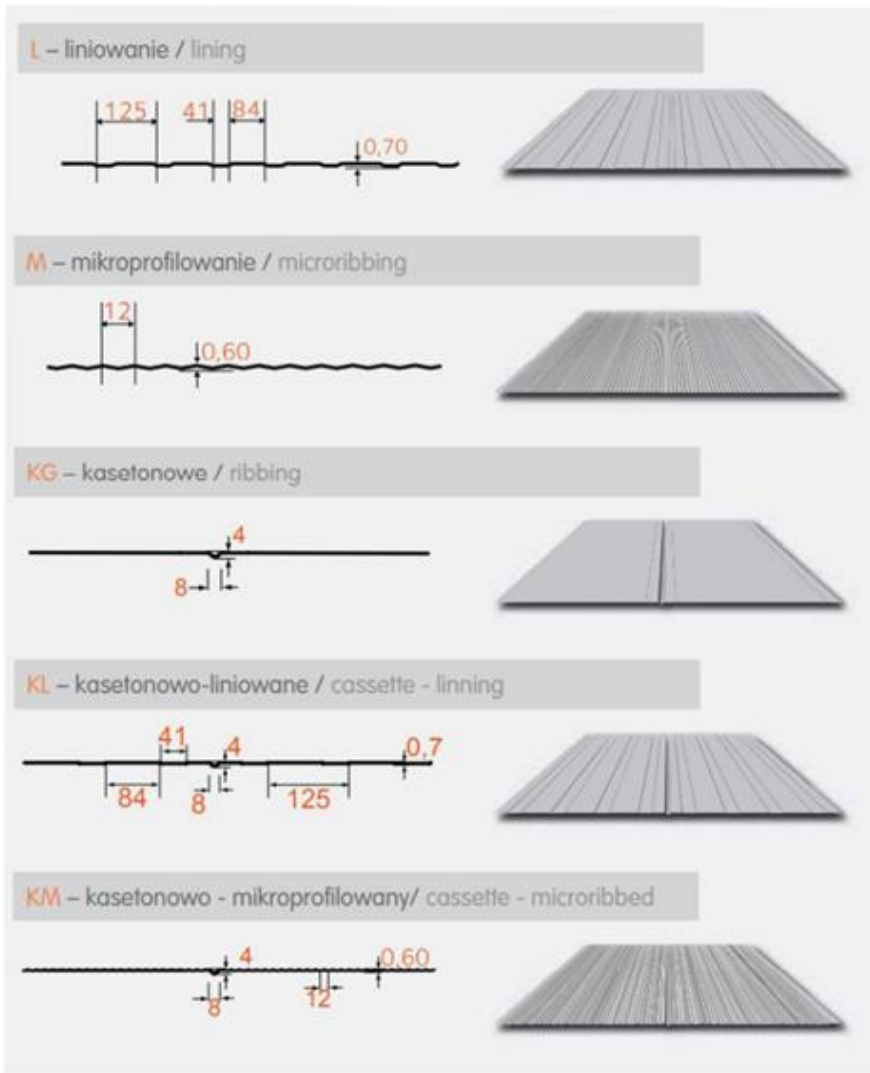
**Asortyment ściennych płyt warstwowych produkcji Arcelormittal Construction
certyfikowanych FM Approved (zakład Rawa - Polska)**

***List of FM Approved sandwich panels manufactured by ArcelorMittal Construction (plant
Rawa – Poland)***

Płyta ścienna Promisol 1003B

Sandwich panel Promisol 1003B

Grubości płyt (mm) <i>Panel Thickness (mm)</i>		60–80–100–120
Grubości okładzin (mm) <i>Facing thickness (mm)</i>	Strona wewnętrzna <i>Interior Facing</i>	0,5 – 0,6 - 0,63
	Strona zewnętrzna <i>Exterior Facing</i>	0,5 – 0,6 – 0,63 – 0,75
Profilowanie okładzin <i>Facing Ribbing</i>	Strona wewnętrzna <i>Interior Facing</i>	liniowanie, gładkie <i>lining, flat</i>
	Strona zewnętrzna <i>Exterior Facing</i>	liniowanie, mikroprofilowanie, gładkie, kasetonowe, kasetonowo-liniowanie, kasetonowo-mikroprofilowanie <i>lining, microribbing, flat, cassette, cassette- lining, cassette-microribbing</i>



Płyta ścienna Promisol 2003BI

Sandwich panel Promisol 2003BI

Grubości płyt (mm) <i>Panel Thickness (mm)</i>		60–80–100–120
Grubości okładzin (mm) <i>Facing Thickness (mm)</i>	Strona wewnętrzna <i>Interior Facing</i>	0,5 – 0,6 - 0,63
	Strona zewnętrzna <i>Exterior Facing</i>	0,5 – 0,6 – 0,63 – 0,75
Profilowanie okładzin <i>Facing Ribbing</i>	Strona wewnętrzna <i>Interior Facing</i>	liniowanie, gładkie <i>lining, flat</i>
	Strona zewnętrzna <i>Exterior facing</i>	liniowanie, mikroprofilowanie, gładkie, kasetonowe, kasetonowo-liniowanie, kasetonowo-mikroprofilowanie <i>lining, microribbing, flat, cassette, cassette- lining, cassette-microribbing</i>

L – liniowanie / lining



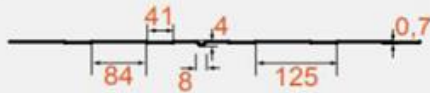
M – mikroprofilowanie / microribbing



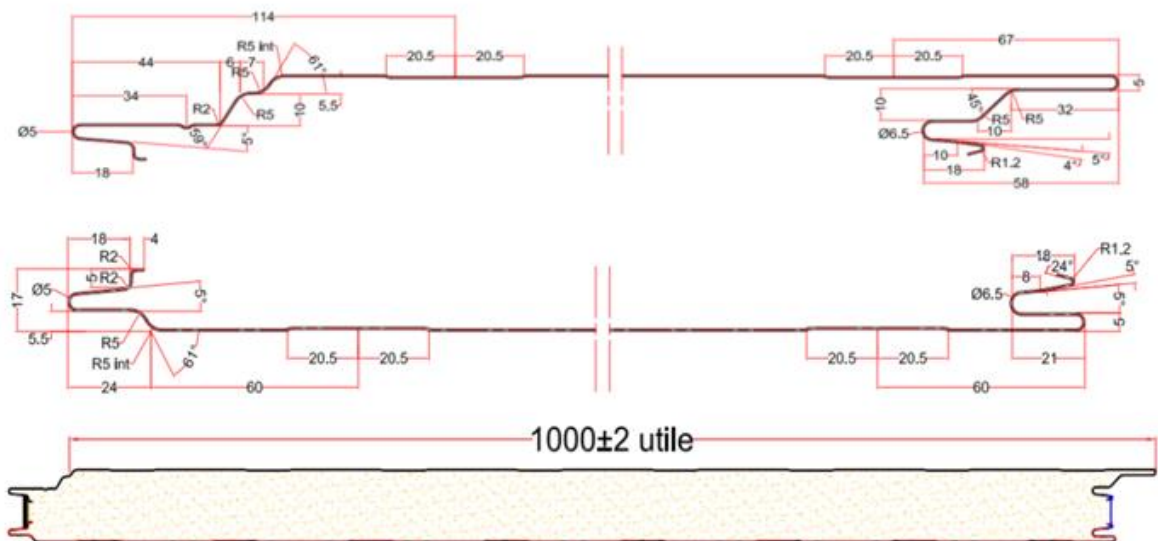
KG – kasetonowe / ribbing



KL – kasetonowo-liniowane / cassette - lining



KM – kasetonowo - mikroprofilowany / cassette - microribbed



Płyta ścienna Frigothem 1003BC

Sandwich panel Frigothem 1003BC

Grubości płyt (mm) <i>Panel Thickness (mm)</i>		120–160–200
Grubości okładzin (mm) <i>Facing Thickness (mm)</i>	Strona wewnętrzna <i>Interior facing</i>	0,5 – 0,6 - 0,63
	Strona zewnętrzna <i>Exterior facing</i>	0,5 – 0,6 – 0,63 – 0,75
Profilowanie okładzin <i>Facing Ribbing</i>	Strona wewnętrzna <i>Interior facing</i>	liniowanie, gładkie <i>lining, flat</i>
	Strona zewnętrzna <i>Exterior facing</i>	liniowanie, mikroprofilowanie, gładkie, kasetonowe, kasetonowo-liniowanie, kasetonowo-mikroprofilowanie <i>lining, microribbing, flat, cassette, cassette- lining, cassette-microribbing</i>

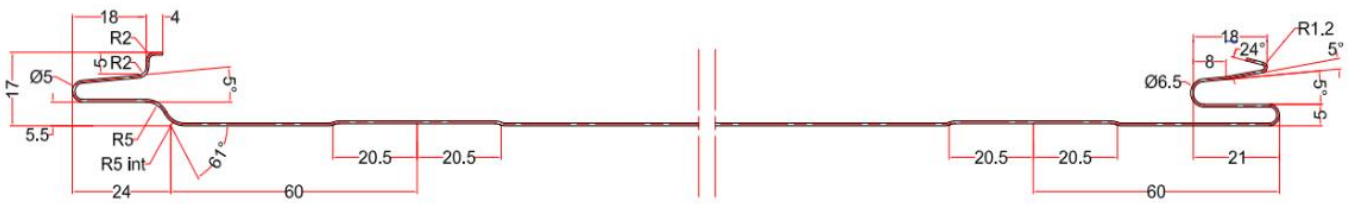
L – liniowanie / lining

M – mikroprofilowanie / microribbing

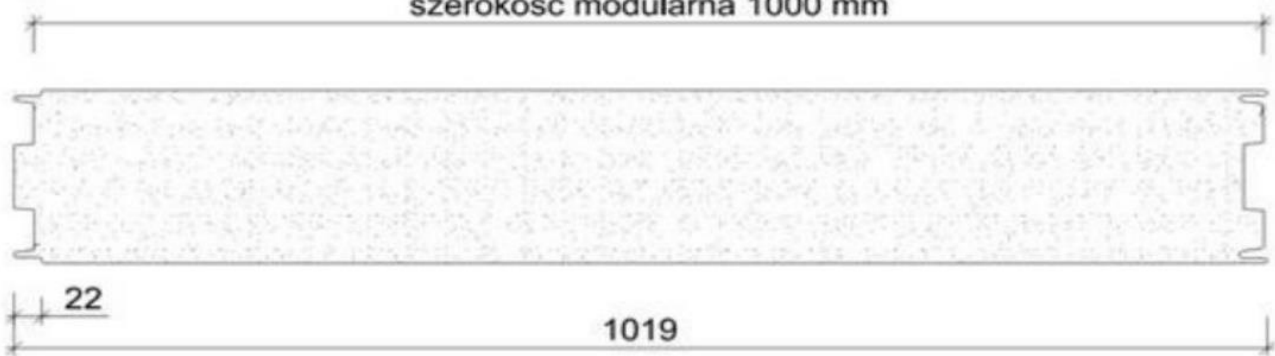
KG – kasetonowe / ribbing

KL – kasetonowo-liniowane / cassette - lining

KM – kasetonowo - mikroprofilowany/ cassette - microribbed



szerokość modułarna 1000 mm



Zestawienie akcesoriów

Accessories list

Typ	Akcesoria		Opis
Type	Accessories		Description
Promisol 1003B	łącznik SFS Intec SXC5-S19-6.3xL <i>Fastener SFS Intec SXC5-S19-6.3xL</i>		Do mocowania płyt Promisol 1003B: min. 4 łączniki na podporze, maks. odległość od krawędzi płyty maks. 5,9 cali (150mm), pozostałe łączniki rozmieszczone renumbering maks. co 11,8 cala (300mm) (Rys.1) <i>Promisol 1003B installation: Through-fastened with SFS Intec. SXC5-S19-5,5xL fasteners. Minimum of 4 fasteners per panel; one fastener spaced maximum 5.9 in. (150 mm) from each edge of the panel. Remaining fasteners spaced evenly maximum 11.8 in. (300 mm) on center. (Fig.1)</i>
	Grubość płyty [mm]	Długość L [mm]	
	<i>Panel Thickness [mm]</i>	<i>Length L [mm]</i>	
	60	100	
	80	120	
	100	140	
120	160		
Promisol 2003BI	łącznik SFS Intec. SXC5-S19-6.3xL <i>Fastener SFS Intec SXC5-S19-6.3xL</i>		Do mocowania płyt Promisol 2003BI: 2 łączniki /1 płytka rozdzielacza obciążeń w miejscu mocowania (Rys.2, Rys.3) <i>Promisol 2003BI installation: Panel is hidden-fastened with two (2) SFS SXC5-S19-6,3xL fasteners installed through a LVP typ 2 F stress distribution plate at each purlin support. (Fig.2, Fig.3)</i>
	Grubość płyty [mm]	Długość L [mm]	
	<i>Panel Thickness [mm]</i>	<i>Length L [mm]</i>	
	60	80	
	80	100	
	100	120	
120	140		



APPROVED



ArcelorMittal

Frigotherm 1003BC	Łącznik SFS Intec. SXC5-S19-6.3xL <i>Fastener SFS Intec SXC5-S19-6.3xL</i>		Do mocowania płyt Frigotherm 1003BC: min. 4 łączniki na podporze, maks. odległość od krawędzi płyty maks. 5,9 cali (150mm), pozostałe łączniki rozmieszczone równomiernie maks. co 11,8 cala (300mm) (Rys.4) <i>Frigotherm 1003BC installation: Through-fastened with SFS Intec. SXC5-S19-5,5xL fasteners. Minimum of 4 fasteners per panel; one fastener spaced maximum 5.9 in. (150 mm) from each edge of the panel. Remaining fasteners spaced evenly maximum 11.8 in. (300 mm) on center. (Fig.4)</i>
	Grubość płyty [mm]	Długość L [mm]	
	<i>Panel Thickness [mm]</i>	<i>Length L [mm]</i>	
	120	160	
	160	190	
200	250		
Promisol 1003B Promisol 2003BI Frigotherm 1003BC	Obróbki kątowe wewnętrzne <i>Steel Flashings – Interior Corners</i>		Minimalne wymiary: 3.14 x 3.14 x 0.03 cale. (80 x 80 x 0.75 mm) ze stali nierdzewnej lub powlekanej organicznie stali cynkowanej; obróbki mocowane co 11.8 cali (300mm) (Rys.5) Doszczelnienie silikonowym uszczelniaczem, lub taśmą butylową - opcjonalne <i>Minimum 3.14 x 3.14 x 0.03 in. (80 x 80 x 0.75 mm) prefinished stainless steel or galvanized steel with optional coatings fastened with self-drilling fasteners spaced 300 mm (11.8 in.) apart on center (Fig.5)</i> <i>Silicone sealant and/or butyl sealant optional.</i>



APPROVED

Promisol
2003BI

Płytki rozdzielacza obciążeń

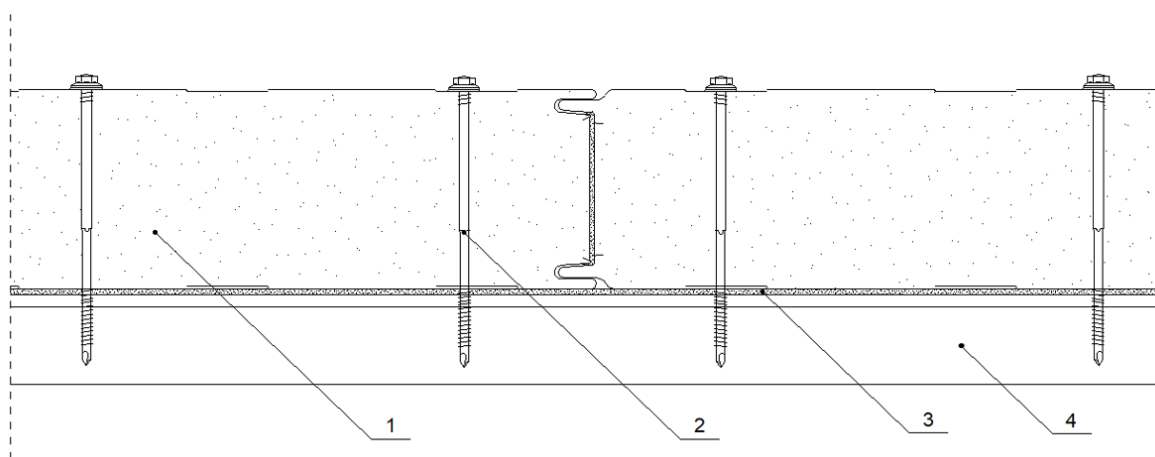
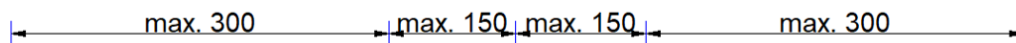
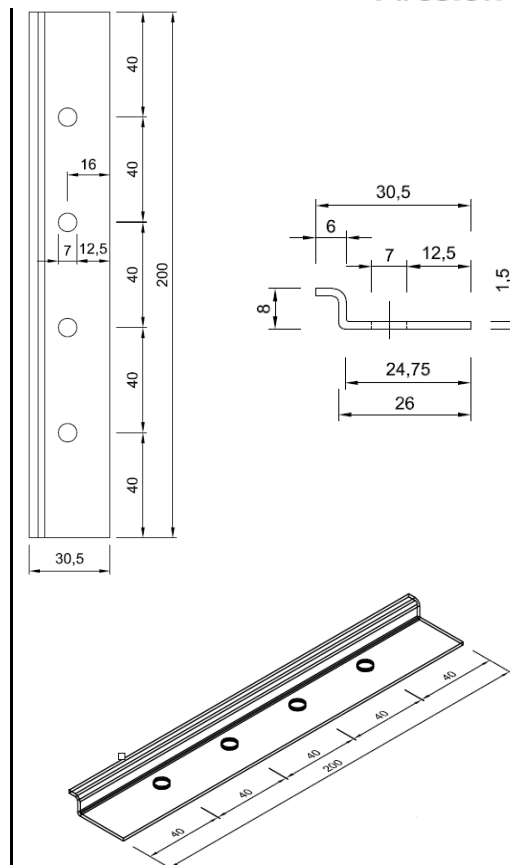
LVP-Typ 2 F

Steel Load Distribution Plate

LVP typ 2 F



ArcelorMittal

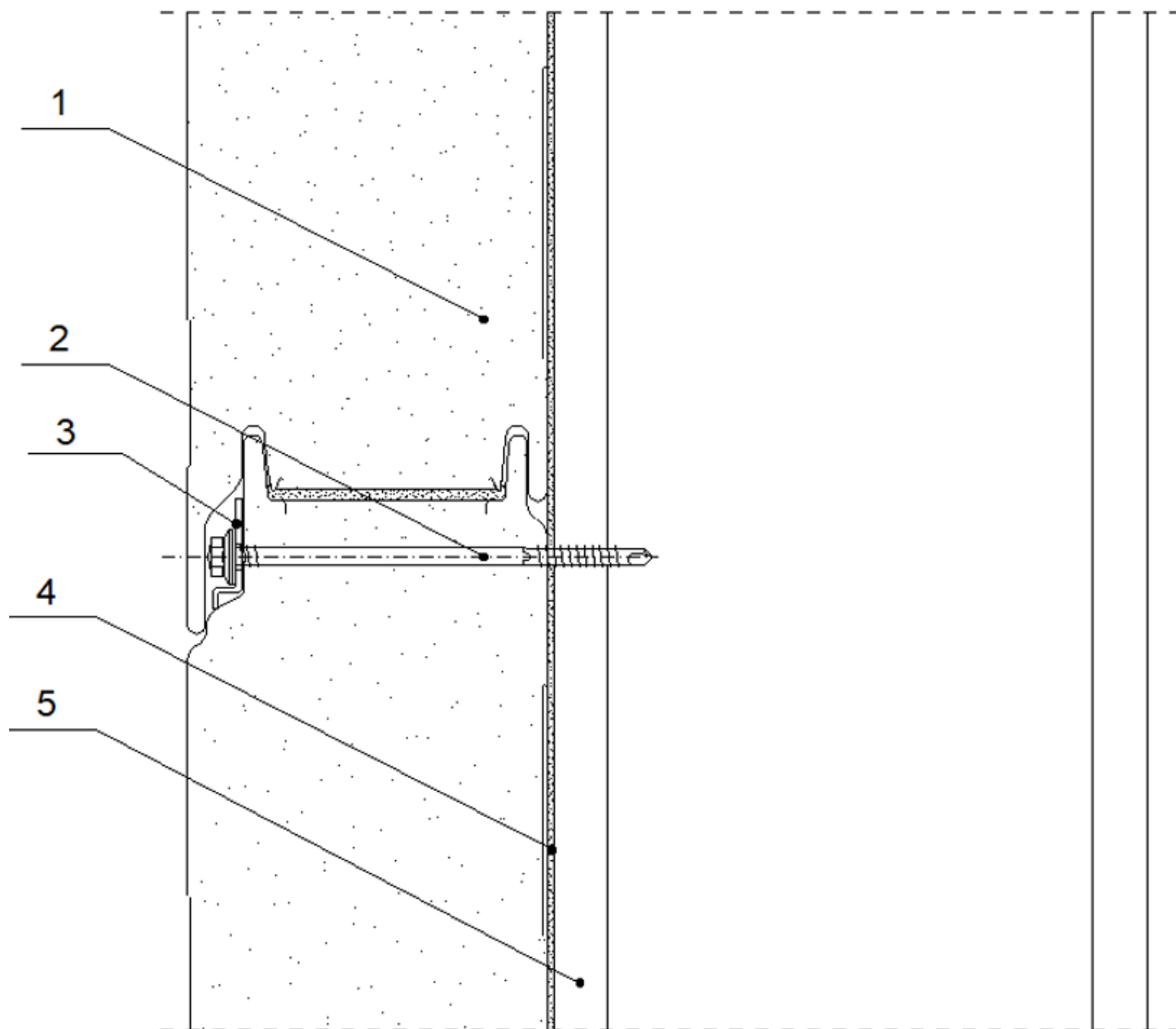


Rys.1

- 1 – Płyta warstwowa Promisol 1003B
- 2 – Łącznik SFS SXC5-S19-6.3xL
- 3 – Uszczelka PES (zalecana)
- 4 – Konstrukcja stalowa wg projektu techn,

Fig.1

- 1 – Sandwich panel Promisol 1003B
- 2 – Fastener SFS Intec SXC5-S19-6.3xL
- 3 – PES tape (recommended)
- 4 – Steel structure according to design project

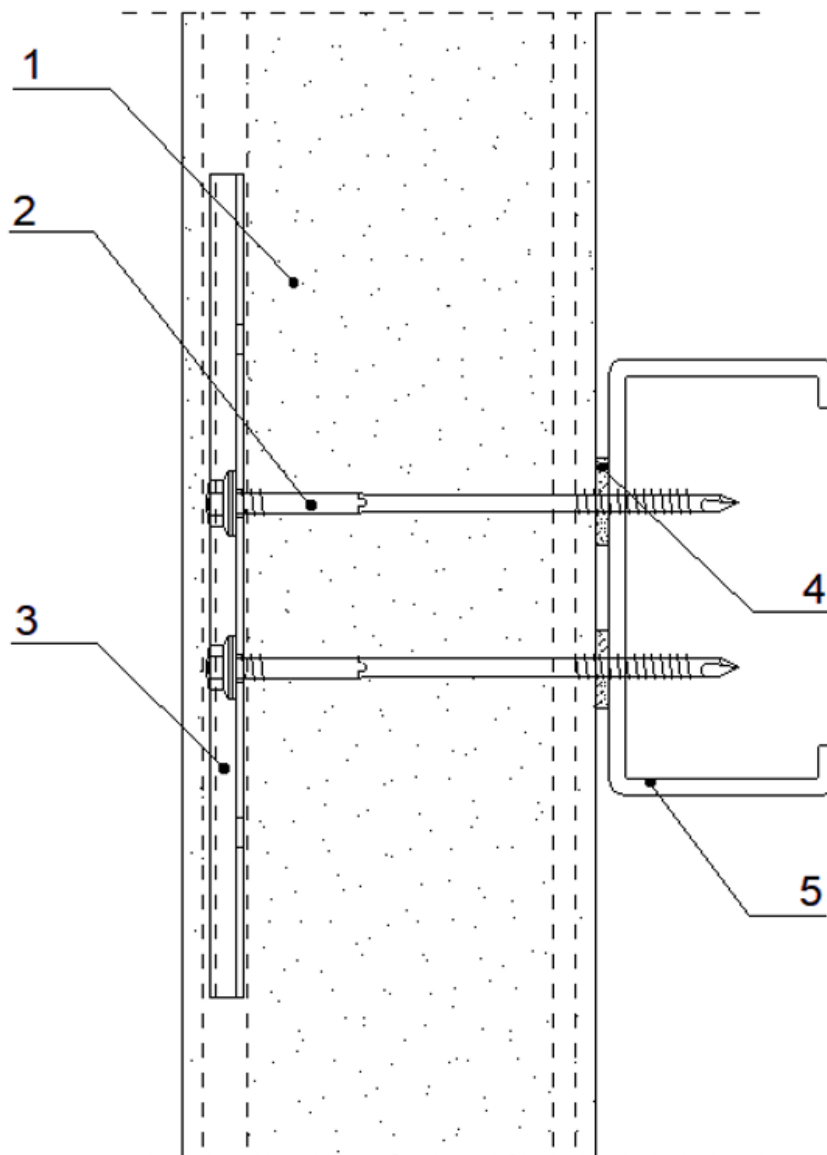


Rys.2

- 1 – Płyta warstwowa Promisol 2003BI
- 2 – łącznik SFS Intec SXC5-S19-6.3xL
- 3 – Rozdzielacz obciążeń LVP-Typ 2 F
- 4 – Uszczelka PES (zalecana)
- 5 – Konstrukcja stalowa wg projektu techn.

Fig.2

- 1 – Sandwich panel Promisol 2003BI
- 2 – Fastener SFS Intec SXC5-S19-6.3xL
- 3 – Stress distribution plate LVP-Type 2 F
- 4 – PES tape (recommended)
- 5 – Steel structure according to design project

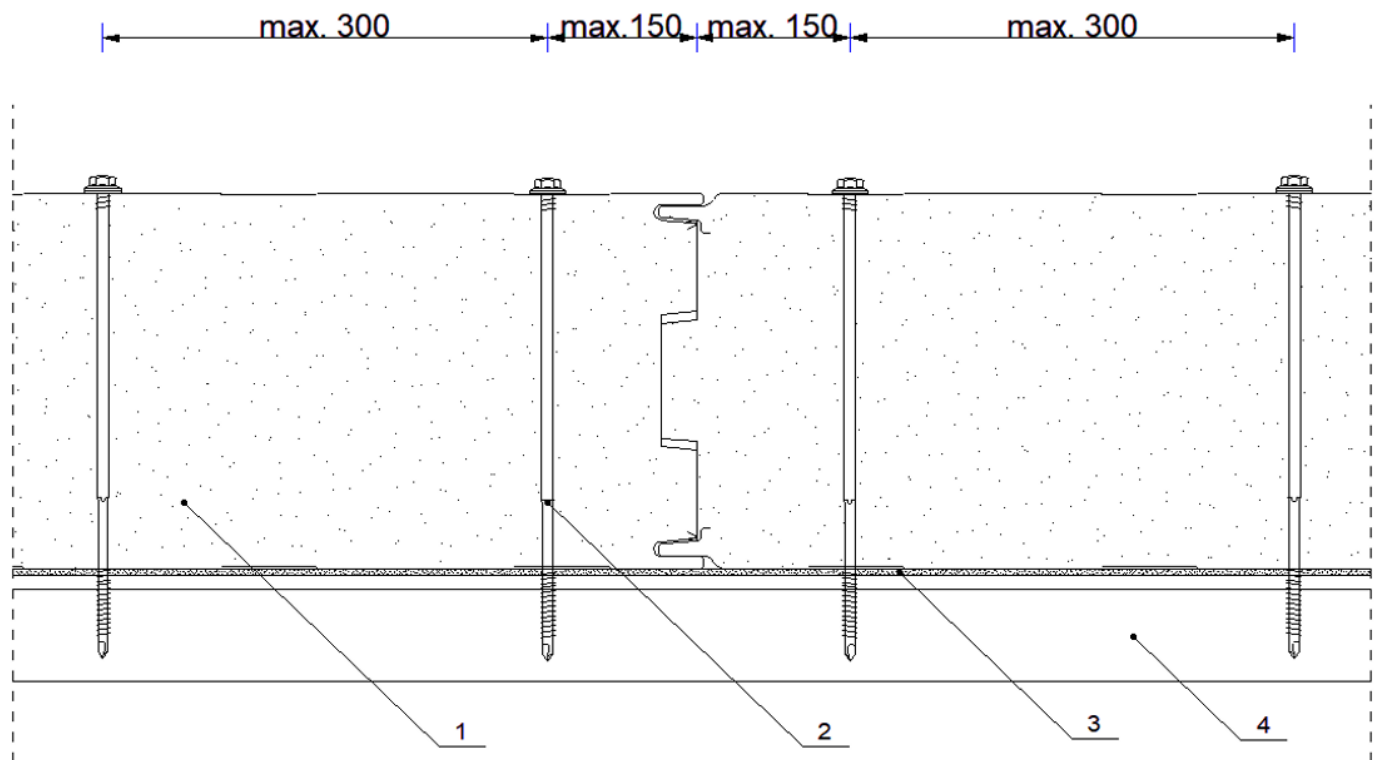


Rys.3

- 1 – Płyta warstwowa Promisol 2003BI
- 2 – łącznik SFS Intec SXC5-S19-6.3xL
- 3 – Rozdzielacz obciążeń LVP-Typ 2 F
- 4 – Uszczelka PES (zalecana)
- 5 – Konstrukcja stalowa wg projektu techn.

Fig.3

- 1 – Sandwich panel Promisol 2003BI
- 2 – Fastener SFS Intec SXC5-S19-6.3xL
- 3 – Stress distribution plate LVP-Type 2 F
- 4 – PES tape (recommended)
- 5 – Steel structure according to design project

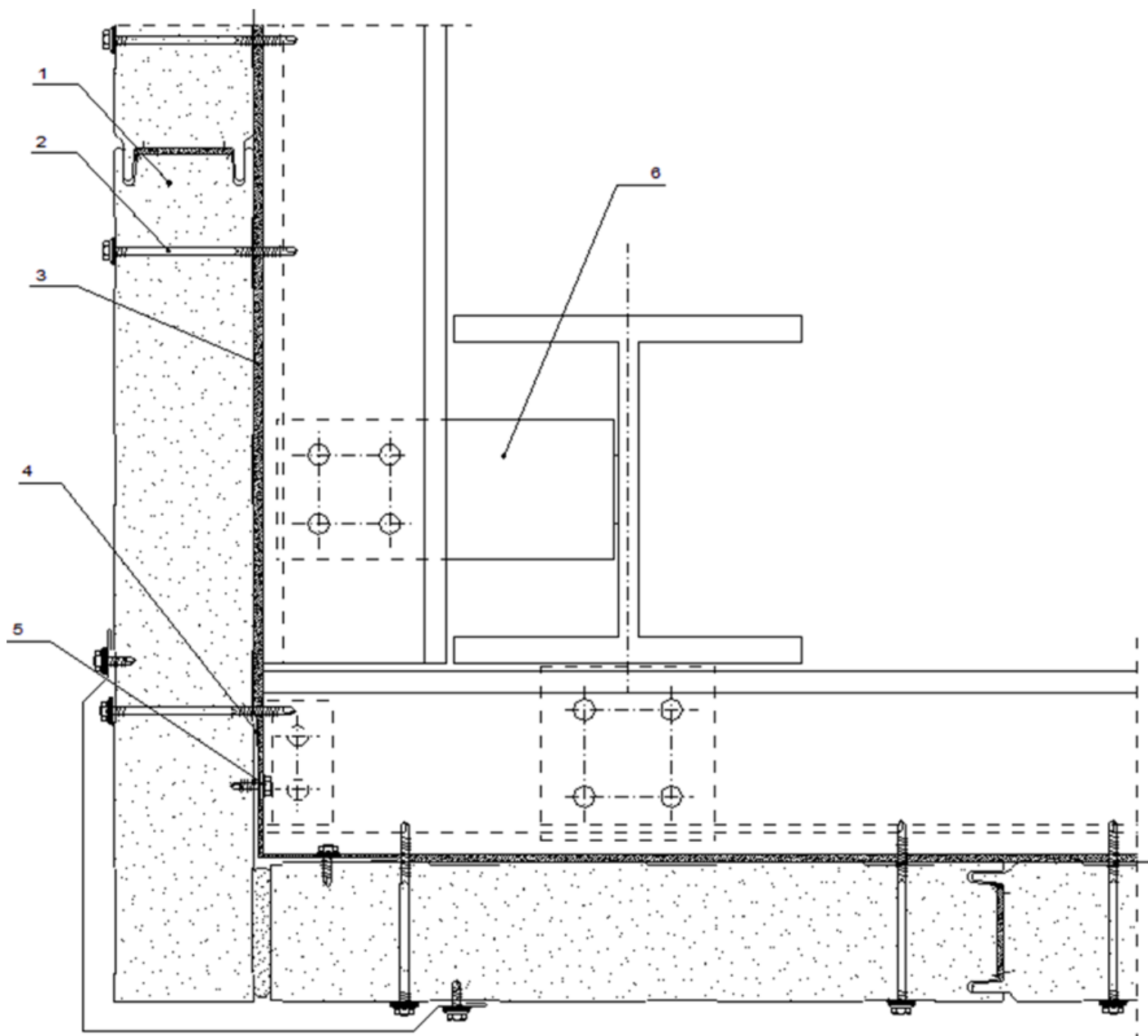


Rys.4

- 1 – Płyta warstwowa Promisol 1003BC
- 2 – łącznik SFS SXC5-S19-6.3xL
- 3 – Uszczelka PES (zalecana)
- 4 – Konstrukcja stalowa wg projektu techn,

Fig.4

- 1 – Sandwich panel Promisol 1003BC
- 2 – Fastener SFS Intec SXC5-S19-6.3xL
- 3 – PES tape (recommended)
- 4 – Steel structure according to design project



Rys.5

- 1 – Płyta warstwowa Promisol 1003B
- 2 – łącznik SFS Intec SXC5-S19-6.3xL
- 3 – Uszczelka PES (zalecana)
- 4 – Obróbka blacharska – kątownik 80x80x0,75mm
- 5 – Blachowkręt 4,8x20 mocowany co 300 mm
- 6 – Konstrukcja stalowa wg projektu techn.

Fig.5

- 1 – Sandwich panel Promisol 1003B
- 2 – Fastener SFS Intec SXC5-S19-6.3xL
- 3 – PES tape (recommended)
- 4 – Steel flashing – internal corner 80x80x0,75mm
- 5 – Fastener 4,8x20 spaced 300 mm
- 6 – Steel structure according to design project



**Zabezpieczenie antykorozyjne okładzin płyt warstwowych ArcelorMittal
Construction (powłoki metaliczne i organiczne)
*Corrossion protection of ArcelorMittal Constructon manufactured sandwich
panels' facings (metallic and organic coatings)***

Okładzina zewnętrzna <i>Exterior Facing</i> Powłoka metaliczna <i>Metallic Coating</i> Powłoka organiczna <i>Organic Coating</i>	Z100, Z187,5, Z200, Z275, AZ150, AZ185, ZM60, ZM80, ZM100, ZM120 SP12, SP15, SP25, SP35, PVDF25, PVDF35, PVDF60, PUR45, PUR50, PUR60, PUR85, Estetic Clean 50
Okładzina wewnętrzna <i>Interior Facing</i> Powłoka metaliczna <i>Metallic Coating</i> Powłoka organiczna <i>Organic Coating</i>	Z100, Z187,5, Z200, Z275, AZ150, AZ185, ZM60, ZM80, ZM100, ZM120 SP12, SP15, SP25, SP35, PVDF25, PVDF35, PVDF60, PUR45, PUR50, PUR60, PUR85, Estetic Clean 50

Wymogi montażu wewnętrznego

Interior Instalation Requirements

Obróbka blacharska <i>Flashing</i>	Minimalne wymiary: 3.14 x 3.14 x 0.03 cala (80 x 80 x 0.75 mm) ze stali nierdzewnej lub powlekanej organicznie stali cynkowanej; obróbki mocowane co 11.8 cali (300mm) <i>Minimum 3.14 x 3.14 x 0.03 in. (80 x 80 x 0.75 mm) prefinished stainless steel or galvanized steel with optional coatings fastened with self-drilling fasteners spaced 300 mm (11.8 in.) apart on center</i>
Uszczelniacz/uszczelka/uszczelnienie <i>Sealant/Gasket/Caulking</i>	Uszczelniacz silikonowy i/lub uszczelniacz butylowy opcjonalnie <i>Silicone sealant and/or butyl sealant optional.</i>

Wymogi montażu zewnętrznego oraz wyniki

Exterior Installation Requirements and Ratings

Produkt <i>Product</i>	Grubość płyty <i>Panel Thickness</i>		Mocowanie <i>Securement</i>	Oddziaływanie gradu <i>Hail Rating</i>	Obciążenie wiatrem Strefa <i>Wind Pressure Rating and Zone</i>	Maks. rozstaw podpór <i>Max. Support Steel Spacing</i>		Min. grubość podpory <i>Min. Support Steel Thickness</i>		Min. wytrzymałość na rozciąganie podpory stalowej <i>Min. Support Yield Stress</i>	
	mm	cal				mm	cal	mm	cal	MPa	(ksi)
Friotherm, Friotherm D, Friotherm 1003BC, Ondatherm 1003, Promisol 1003B, Promisol V	60-200	(2.4-7.9)	System A	Severe (SH)	+75/-75 Strefa TC	2413	(95.0)	2,54	(0.10)	220	32
Friotherm, Friotherm D, Friotherm 1003BC, Ondatherm 1003, Promisol 1003B, Promisol V	120-200	(4.7-7.9)	System B	Severe (SH)	+50/-50 Strefa TC	4877	(192.0)	2,54	(0.10)	220	32
Friotherm, Friotherm D, Friotherm 1003BC, Ondatherm 1003, Promisol 1003B, Promisol V	120-200	(4.7-7.9)	System A	Severe (SH)	+50/-50 Strefa TC	3658	(144.0)	2,54	(0.10)	220	32
Friotherm, Friotherm D, Friotherm 1003BC, Ondatherm 1003, Promisol 1003B, Promisol V	120-200	(4.7-7.9)	System A	Severe (SH)	+45/-45 Strefa TC	3962	(156.0)	2,54	(0.10)	220	32
Friotherm, Friotherm D, Friotherm 1003BC, Ondatherm 1003, Promisol 1003B, Promisol V	120-200	(4.7-7.9)	System A	Severe (SH)	+40/-40 Strefa NTC	4572	(180.0)	2,54	(0.10)	220	32



APPROVED



ArcelorMittal

Frigotherm, Frigotherm D, Frigotherm 1003BC, Ondatherm 1003, Promisol 1003B, Promisol V	200	(7.9)	System B	Severe (SH)	+75/-75 Strefa TC	4877	(192.0)	2,54	(0.10)	220	32
Frigotherm, Frigotherm D, Frigotherm 1003BC, Ondatherm 1003, Promisol 1003B, Promisol V	200	(7.9)	System A	Severe (SH)	+75/-75 Strefa TC	2413	(95.0)	2,54	(0.10)	220	32
Frigotherm, Frigotherm D, Frigotherm 1003BC, Ondatherm 1003, Promisol 1003B, Promisol V	200	(7.9)	System A	Severe (SH)	+70/-70 Strefa TC	2591	(102.0)	2,54	(0.10)	220	32
Frigotherm, Frigotherm D, Frigotherm 1003BC, Ondatherm 1003, Promisol 1003B, Promisol V	200	(7.9)	System A	Severe (SH)	+65/-65 Strefa TC	2743	(108.0)	2,54	(0.10)	220	32
Frigotherm, Frigotherm D, Frigotherm 1003BC, Ondatherm 1003, Promisol 1003B, Promisol V	200	(7.9)	System A	Severe (SH)	+60/-60 Strefa TC	3048	(120.0)	2,54	(0.10)	220	32
Frigotherm, Frigotherm D, Frigotherm 1003BC, Ondatherm 1003, Promisol 1003B, Promisol V	200	(7.9)	System A	Severe (SH)	+55/-55 Strefa TC	3200	(126.0)	2,54	(0.10)	220	32
Frigotherm, Frigotherm D, Frigotherm 1003BC, Ondatherm 1003, Promisol 1003B, Promisol V	200	(7.9)	System A	Severe (SH)	+50/-50 Strefa TC	3658	(144.0)	2,54	(0.10)	220	32
Frigotherm, Frigotherm D, Frigotherm 1003BC, Ondatherm 1003, Promisol 1003B, Promisol V	200	(7.9)	System A	Severe (SH)	+45/-45 Strefa TC	3962	(156.0)	2,54	(0.10)	220	32



ArcelorMittal

FM APPROVED											
Frigotherm, Frigotherm D, Frigotherm 1003BC, Ondatherm 1003, Promisol 1003B, Promisol V	200	(7.9)	System A	Severe (SH)	+40/-40 Strefa NTC	4572	(180.0)	2,54	(0.10)	220	32
Promisol S, Promisol 2003BI, Ondatherm 2000, Ondatherm 2003	60-160	(2.4-6.3)	System C	Severe (SH)	+45/-45 Strefa TC	1740	(68.5)	3	(0.12)	220	32
Promisol S, Promisol 2003BI, Ondatherm 2000, Ondatherm 2003	120-160	(4.7-6.3)	System C	Severe (SH)	+80/-80 Strefa TC	1740	(68.5)	3	(0.12)	220	32
Promisol S, Promisol 2003BI, Ondatherm 2000, Ondatherm 2003	120-160	(4.7-6.3)	System D	Severe (SH)	+50/-50 Strefa TC	2400	(94.5)	3	(0.12)	220	32

Systemy mocowań:

Fastening systems

System A Panele z widocznym mocowaniem: min. 4 łączniki na podporze, maks. odległość od krawędzi płyty maks. 5,9 cali (150mm), pozostałe łączniki rozmieszczone równomiernie maks. co 11,8 cala (300mm)

System B Do montażu układów jednoprzęsłowych. Panele z widocznym mocowaniem: min. 4 łączniki na podporze, maks. odległość od krawędzi płyty maks. 5,9 cali (150mm), pozostałe łączniki rozmieszczone równomiernie maks. co 11,8 cala (300mm).

System C Panele z ukrytym złączem mocowane 2 łącznikami SFS SXC5-S19-6,3xL poprzez płytkę rozdzielacza obciążeń LVP typ 2 F na każdej podporze.

System D Panele z ukrytym złączem mocowane 2 łącznikami SFS SXC5-6,3xL poprzez płytkę rozdzielacza obciążeń LVP typ 2 F na każdej podporze.

System A - Through-fastened with SFS Intec. SXC5-S19-5,5xL fasteners. Minimum of 4 fasteners per panel; one fastener spaced maximum 5.9 in. (150 mm) from each edge of the panel. Remaining fasteners spaced evenly maximum 11.8 in. (300 mm) on center.

System B - For use in SINGLE SUPPORT SPAN INSTALLATIONS ONLY. Through-fastened with SFS Intec. SXC5-S19-5,5xL fasteners. Minimum of 4 fasteners per panel; one fastener spaced maximum 5.9 in. (150 mm) from each edge of the panel. Remaining fasteners spaced evenly maximum 11.8 in. (300 mm) on center.

System C - Panel is hidden-fastened with two (2) SFS SXC5-S19-6,3xL fasteners installed through a LVP typ 2 F stress distribution plate at each purlin support.

System D - Panel is hidden-fastened with two (2) SFS SXC5-6,3xL fasteners installed through a LVP typ 2 F stress distribution plate at each purlin support.