

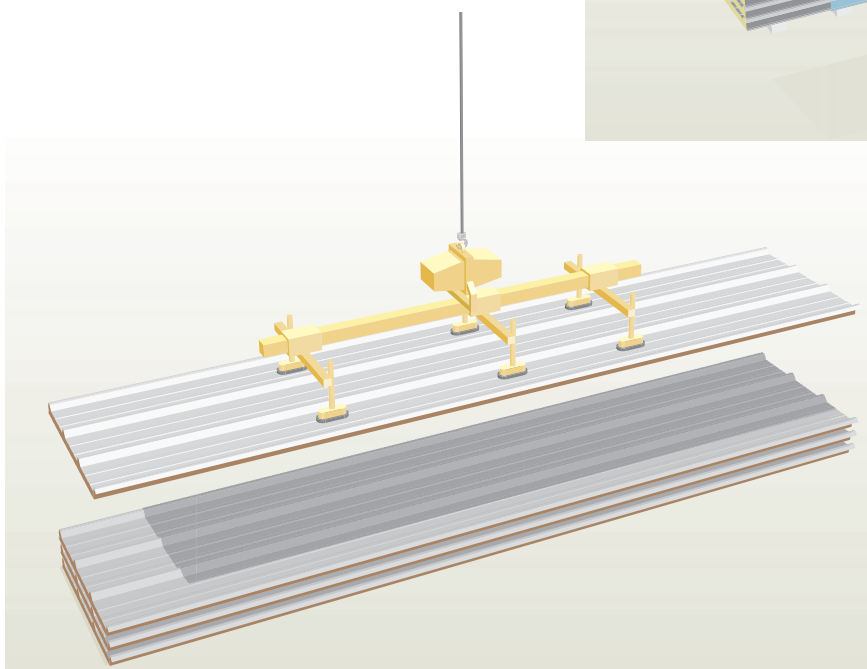
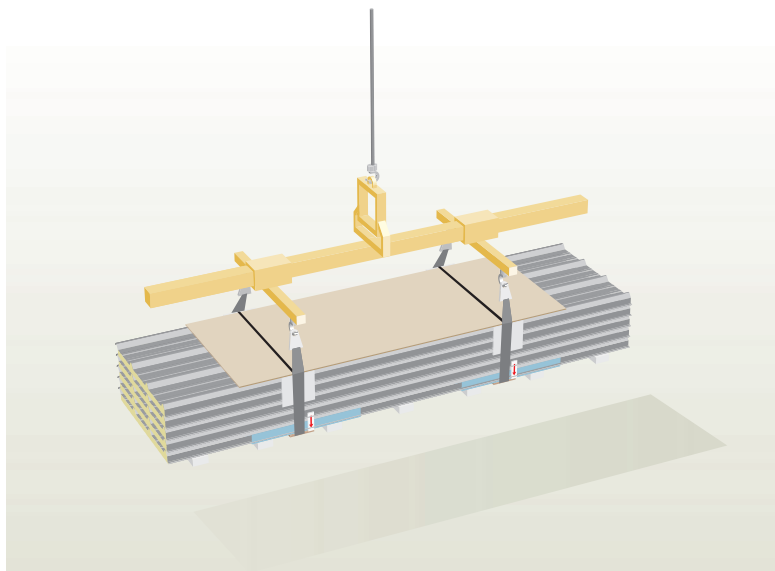
### TRANSPORTE

As paletes deverão ser transportadas dentro de condições que resguardem os produtos da humidade. Em caso de danos verificados após a descarga, deverá ser feito o levantamento conjuntamente com o transportador e deverão ser imediatamente comunicados à Hairoville Portugal, no mesmo dia.

A Hairoville Portugal não poderá ser responsável por danos ocasionais ocorridos durante o transporte e/ou descarga das paletes.

### MOVIMENTAÇÃO DAS PALETES

- A movimentação das paletes deverá ser efectuada com a ajuda de lingas lisas.
- Deverá ser colocado uma travessa rígida de madeira ao longo da paleta, afim de evitar a deterioração dos produtos.
- Em caso algum, a movimentação deverá ser feita para lá dos pontos previstos para o apoio.
- A movimentação dos painéis necessita que se tenham em conta estas indicações, a fim de estes não serem danificados.



### MOVIMENTAÇÃO DOS PAINÉIS

- Ao pegar manualmente nos painéis, deverão ser tidas em conta todas as disposições, para não ser danificado o bordo livre da aba de extremidade.
- Mecanicamente com ventosas.

### ARMAZENAMENTO

- O armazenamento de paletes deve ser feito sobre um abrigo ventilado.
- As paletes deverão ficar inclinadas relativamente à horizontal para facilitar a eventual saída de água. Não deverão estar em contacto com o terreno. Deverá ser utilizado um calço, garantindo assim um espaço suficientemente para permitir uma boa circulação de ar e evitar também a deformação permanente dos painéis. A alteração do acabamento superficial dos revestimentos será assim evitada.
- Para as embalagens marítimas, deverão ser tidas precauções suplementares:
  - promover a circulação de ar na paleta retirando o papel de impermeabilização da embalagem.
  - proteger os produtos das intempéries e dos raios U.V.

