



Performances des systèmes de bardage Globalwall

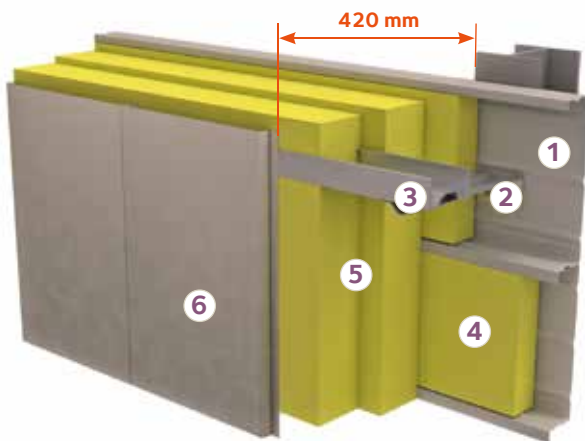
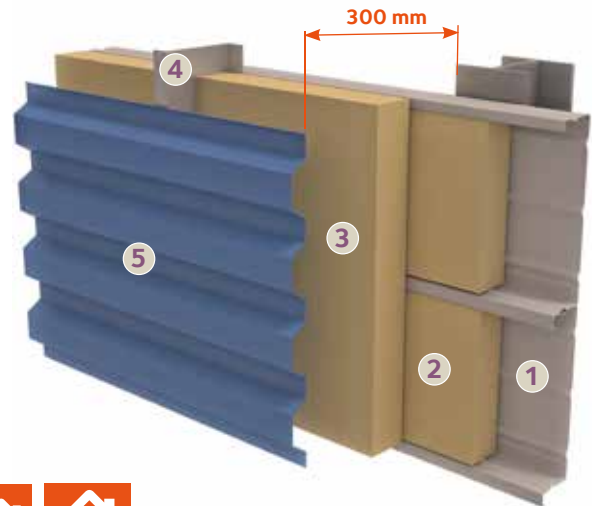
Face intérieure plateau non perforé

Mise en œuvre suivant les recommandations professionnelles RAGE et Avis Technique en vigueur



Système de bardage IN 227

- 1- Plateau **Hacierba**
Épaisseur 1,25 mm*
- 2+3- Laine de roche 200 mm minimum : 100 kg/m³ minimum
- 4- **Ecarteur intermédiaire Oméga**
pour obtenir 300 mm entre et ① et ⑤
- 5- Profil **Trapéza**
Épaisseur 1,25 mm



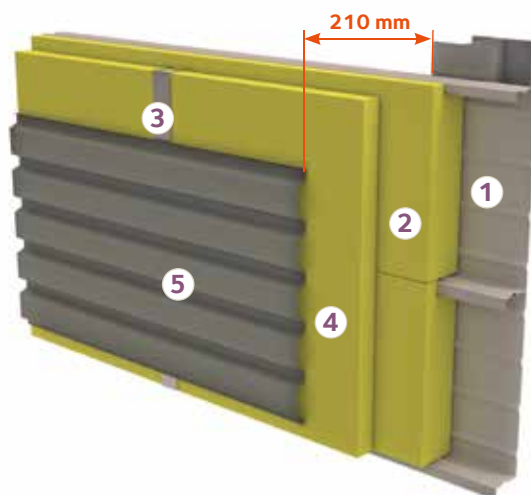
Système de bardage IN 227ST

- 1- Plateau **Hacierba 1.400.90SR ou BS** épaisseur 1,00 mm*
- 2- Echantignole
- 3- Lisse **Multibeam** sur échantignoles (règlage à prévoir)
- 4- Isolant ($\lambda = 0,040$ W/m.K maxi)
Épaisseur 90 mm (en fond de plateau)
- 5- Isolants ($\lambda = 0,040$ W/m.K maxi)
Épaisseur totale 300 mm (déroulés entre lisse)
- 6- Lame **ST500** acier épaisseur 1,50 mm (une continuité de l'acier est à prévoir au raccordement des lames, pas de joint ouvert)



Système de bardage IN 225i

- 1- Plateau **Hacierba 1.500.90BS ou SR**
Épaisseur 0,75 mm*
- 2- Cladirol 35 épaisseur 150 mm
- 3- Ecarteur
- 4- Isobardage 32 épaisseur 60 mm
- 5- Profil de bardage **Trapéza, Fréquence ou Océane**
Épaisseur 0,75 mm



Isolement

Référence	Indice d'affaiblissement			R (dB) par octave (Hertz) (conversion d'essais en 1/3 d'octave)						Poids Kg/m ²	Encombrement en cm (hors hauteur d'onde du profil extérieur)	Origine des essais acoustiques	Transmission thermique* surfacique Up (W/m ² K)
	Rw (C ; Ctr) dB	R A dB	R A, tr dB	125	250	500	1000	2000	4000				
IN 227	54 (-2;-7)	52	47	33	46	52	56	57	60	49	30	CSTB (06/98)	0,30
IN 227ST	63 (-2;-8)	61	55	41	52	62	66	70	76	40	42	CSTB (07/98)	0,20
IN 225i	51 (-3;-10)	48	41	26	39	51	59	66	61	23	21	CSTB (07/11)	0,21

* Valeur estimée avec entraxe écarteurs de 2 m

* Sous réserve de vérification mécanique